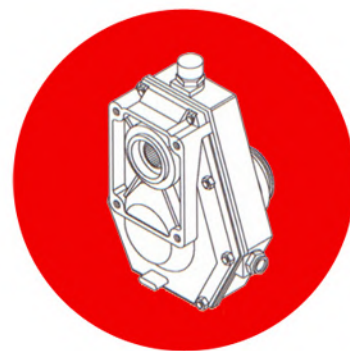
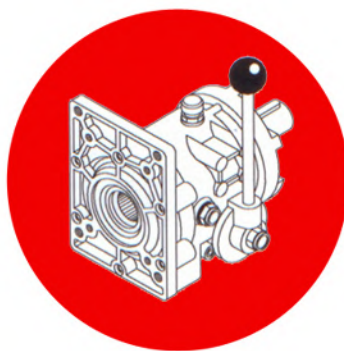
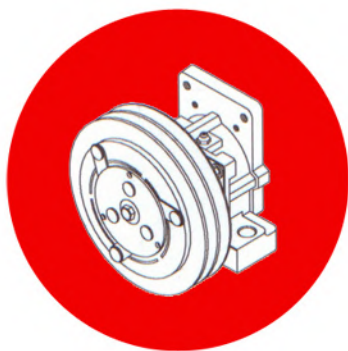


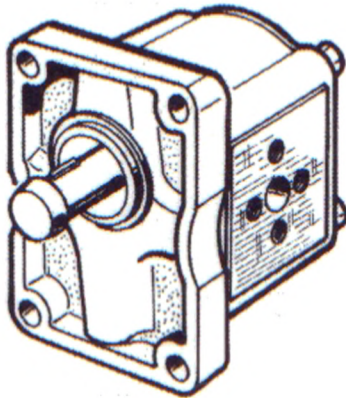
Hidráulica



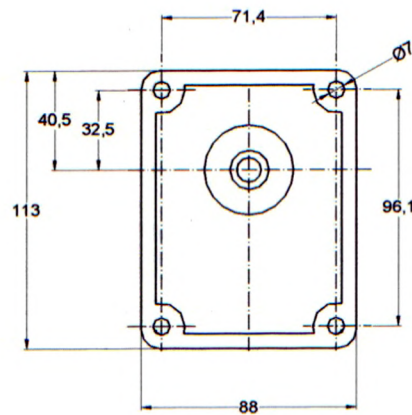
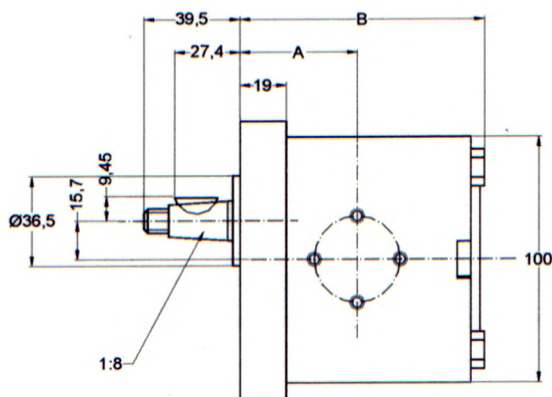
C/Riumors, 7 - 17600 Figueres
Tel.972 50 45 25 - 972 50 04 80 Fax 972 67 11 51
info@imafigueres.com - www.imafigueres.com



BOMBA ENGRANAJES - GRUPO 2



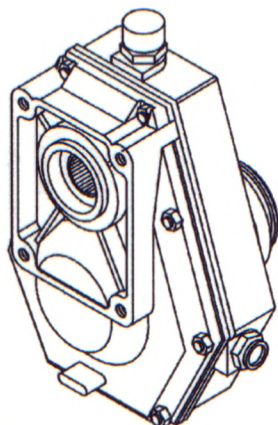
MODELO STANDARD
ROTACION DERECHA = D
ROTACION IZQUIERDA = I
PRESION: 200 BAR
VELOCIDAD MAXIMA: 3000 RPM



CODIGO	CILINDRADA A 1000 RPM	A	B
380.500	12 CC	46	100
380.502	15CC	46	100
380.504	19CC	56	117



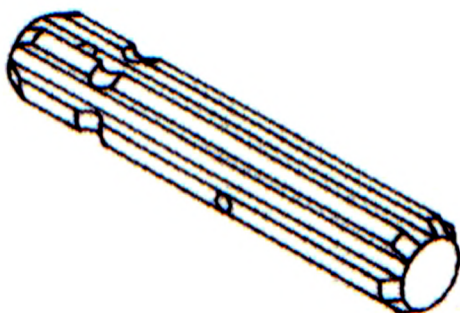
EMBRAGUE ELECTRICO BOMBA HIDRAULICA



**ACOPLE A TRACTOR
CON BARRON 349600**

MULTIPLICADOR VELOCIDAD BOMBA HIDRAULICA TOMA FUERZA TRACTOR

CODIGO	GRUPO BOMBA	RELACION	RPM ENTRADA	RPM SALIDA
369.100	2	1:3	540	1.680
369.102	3	1:3	540	1.680
369.104	3,5	1:3	540	1.680

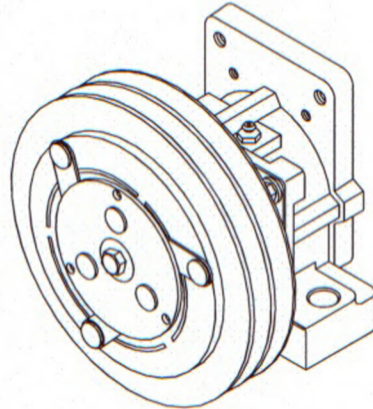


BARRON ESTRIADO ACOPLAMIENTO TRACTOR

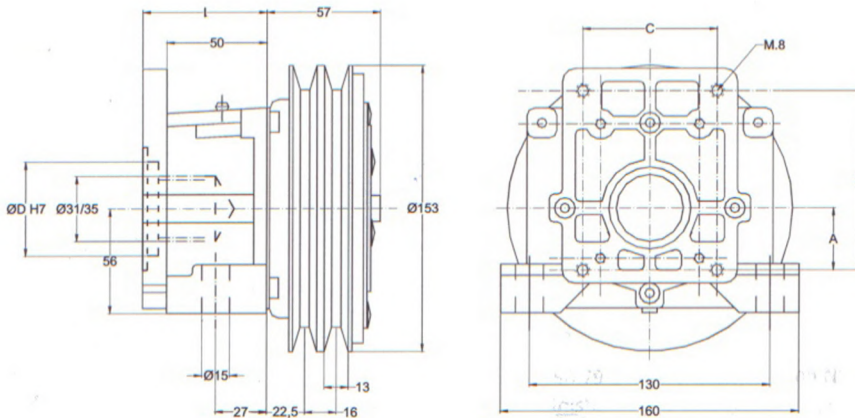
CODIGO	Φ ESTRIAS	ESTRIAS	LARGO
349.600	1 3/8" (35 mm.)	6	168



EMBRAGUE ELECTRICO BOMBA HIDRAULICA



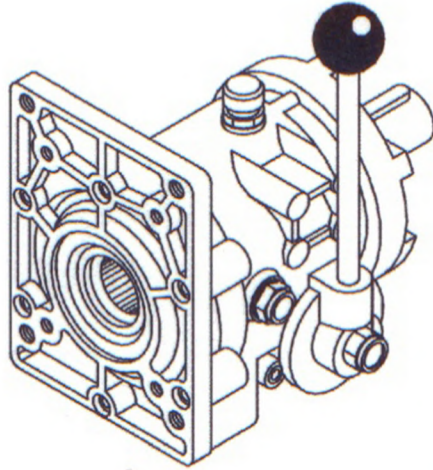
EMBRAGUE ELECTRICO BOMBA ENGRANAJES GIRO DERECHA



CODIGO	BOMBA	VOLTAJE	A	B	C	D	I
369.110	GRUPO 1 y 2	12 V	32,5	96	71,4	36,5	63
369.112	GRUPO 1 y 2	24 V	32,5	96	71,4	36,5	63
369.113	GRUPO 3	12 V	42,5	128	98,4	50,8	65
369.114	GRUPO 3	24 V	42,5	128	98,4	50,8	65

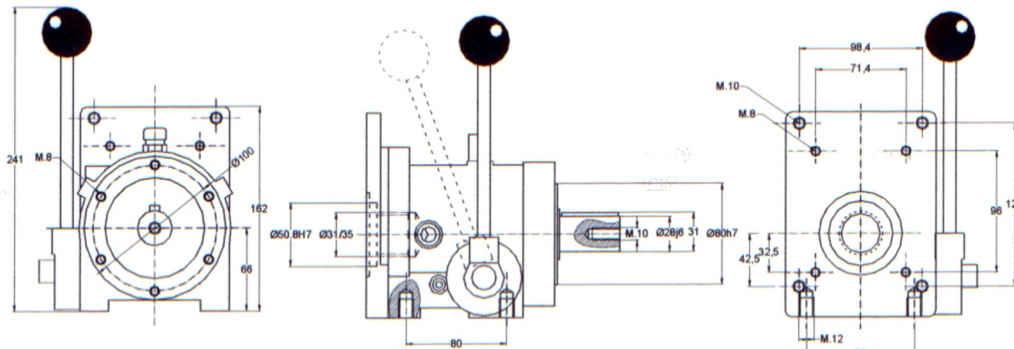


EMBRAGUE MECANICO BOMBA HIDRAULICA



VELOCIDAD MAXIMA: 2.700 RPM
POTENCIA MAXIMA: 58 HP
GIRO: DERECHA/IZQUIERDA

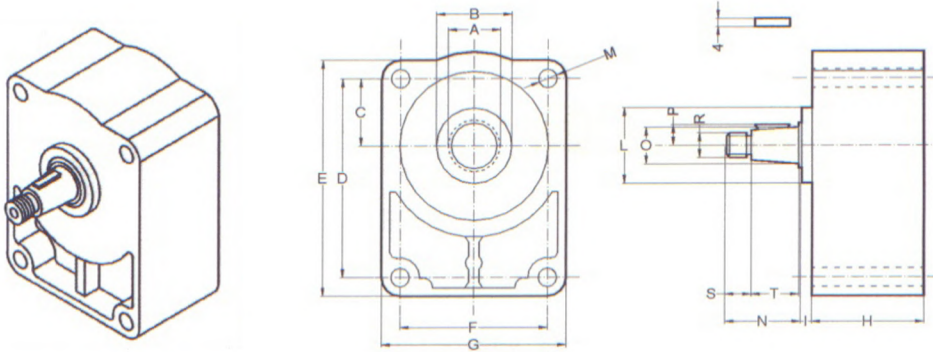
EMBRAGUE MECANICO BOMBA ENGRANAJES



CODIGO	BOMBAS	EJE Φ
369.115	GRUPO 2 y 3	28 mm.



SOPORTE CON RODAMIENTO BOMBA GRUPO 2 Y 3



GRUPO BOMBA	A	B H7	C	D	E	F	G	H	I	L F7	M	N	O h7	P	R	S	T
2	25x22	36,5	32,5	96	114	71,4	89,4	49	6	36,5	9	35,5	17,5	9,5	M.12X1,5	12	23
3	35x31	50,8	42,5	128	150	98,4	120,4	54	4	60,3	11	43	22,2	12	M.14x1,5	14	28

EJE CONICO

CODIGO

BOMBA

EJE

353.201

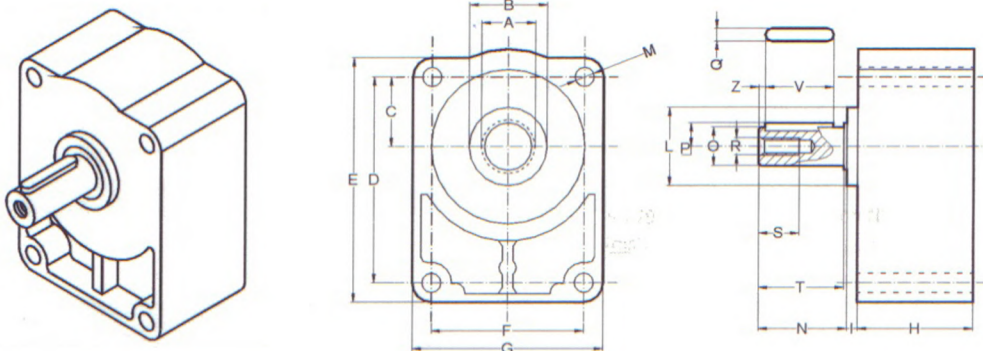
GRUPO 2

CONICO

353.211

GRUPO 3

CONICO



GRUPO BOMBA	A	B H7	C	D	E	F	G	H	I	L F7	M	N	O h7	P	Q	R	S	T	V	Z
2	25x22	36,5	32,5	96	114	71,4	89,4	43	6	36,5	9	40,5	18	11,5	6	M.8	19	40	40	3
3	35x31	50,8	42,5	128	150	98,4	120,4	54	4	60,3	11	49,5	24	15	8	M.8	19	48	40	4

EJE CILINDRICO

CODIGO

BOMBA

EJE

353.200

GRUPO 2

CILINDRICO 18mm.

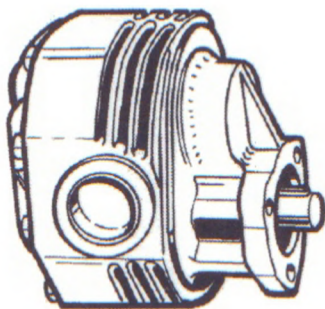
353.210

GRUPO 3

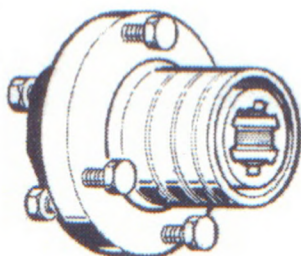
CILINDRICO 24mm.



BOMBA ENGRANAJES ACERO TOMA FUERZA TRACTOR

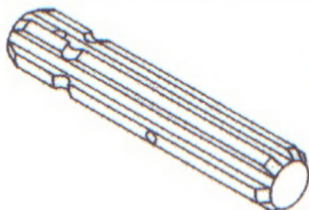


CODIGO	CAUDALES L/M		PRESION MAX. BARS	VELOCIDAD MAX. RPM	ROSCA
	540 RPM	1.000 RPM			
350.240	22	43	180	2.000	3/4"
350.242	34	57	170	1.800	3/4"
350.244	48	84	160	1.700	1"



ACOMPLE A TRACTOR CON BARRON 349,600

CODIGO	Φ HEMBRA	ESTRIAS
350.320	1 3/8" (35 mm.)	6

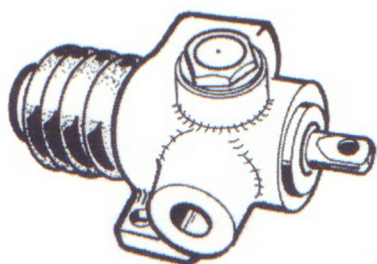


BARRON ESTRIADO ACOMPLAMIENTO TRACTOR

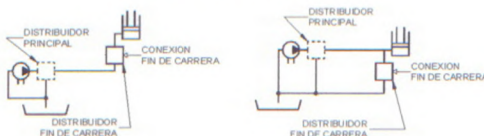
CODIGO	Φ ESTRIAS	ESTRIAS	LARGO
349.600	1 3/8" (35 mm.)	6	168



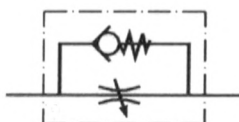
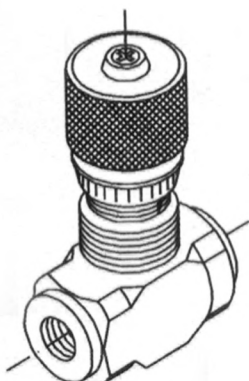
DESVIADOR FINAL DE CARRERA PARA VOLQUETES HIDRAULICOS



EJEMPLOS DE MONTAJE



CODIGO	ROSCA	CAUDAL
370.005	3/4"	60 Cm ³

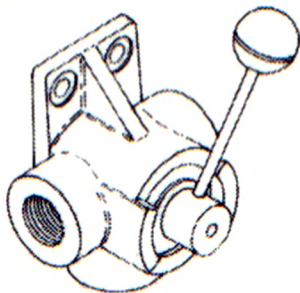


REGULADOR DE CAUDAL UNIDIRECCIONAL

CODIGO	ROSCA	CAUDAL L/M.	PRESION MAX.
388.801	1/4"	12	350 BAR
388.802	3/8"	30	350 BAR
388.803	1/2"	45	350 BAR
388.804	3/4"	60	300 BAR



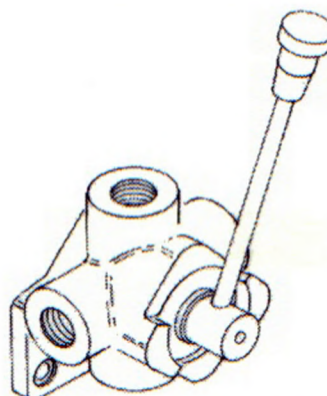
VALVULA DERIVACION CAUDAL 3 VIAS



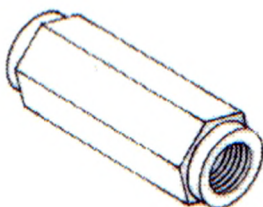
CODIGO	CAUDAL MAXIMO LITROS/MINUTO	PRESION MAX. BARS	ROSCA
388.542	20	210	3/8"
388.543	40	210	1/2"
388.544	90	210	3/4"

VALVULA DERIVACION CAUDAL 4 VIAS

CODIGO	CAUDAL MAXIMO LITROS/MINUTO	PRESION MAX. BARS	ROSCA
388.552	20	210	3/8"
388.553	40	210	1/2"



VALVULA ANTIRETORNO CON VOLA



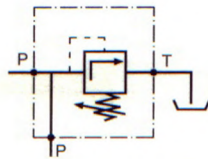
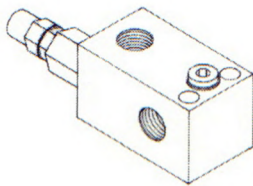
CODIGO	CAUDAL MAXIMO LITROS/MINUTO	PRESION MAX. BARS	ROSCA
384.001	15	400	1/4"
384.002	30	400	3/8"
384.003	55	400	1/2"



VALVULA REGULADORA CAUDAL UNIDIRECCIONAL

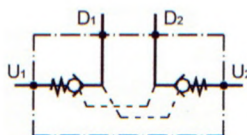
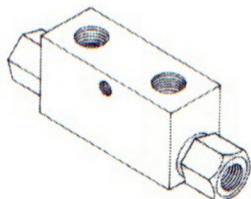


CODIGO	ROSCA	CAUDAL		PRESION MAX. BARS
		MIN.	MAX.	
382.998	1/4"	0	16	350
382.999	3/8"	0	25	350
383.000	1/2"	0	50	350



VALVULA LIMITADORA PRESION

CODIGO	ROSCA	CAUDAL LITROS/MINUTO	PRESIONES	
			MINIMA	MAXIMA
389.999	3/8"	25	40 BAR	300 BAR
390.000	1/2"	50	40 BAR	300 BAR

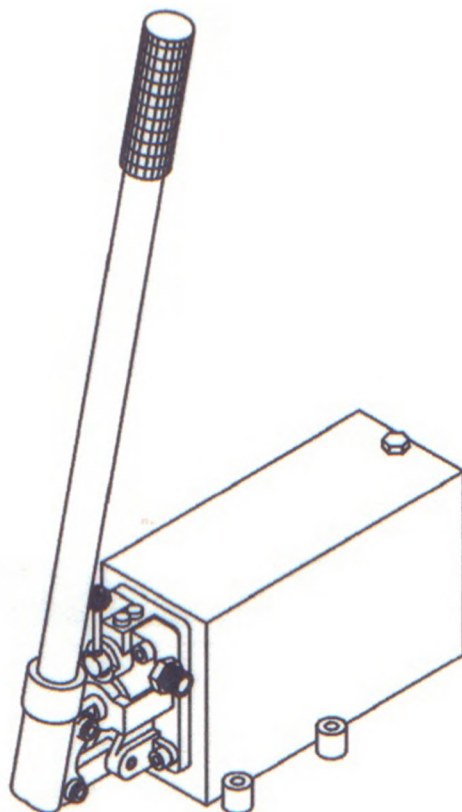


VALVULA DE BOLCAJE DOBLE EFECTO PILOTADA

CODIGO	ROSCA	CAUDAL LITROS/MINUTO	PRESION
382.901	1/4"	16	300 BAR
382.902	3/8"	25	300 BAR
382.903	1/2"	50	300 BAR



BOMBA MANUAL CON DEPOSITO

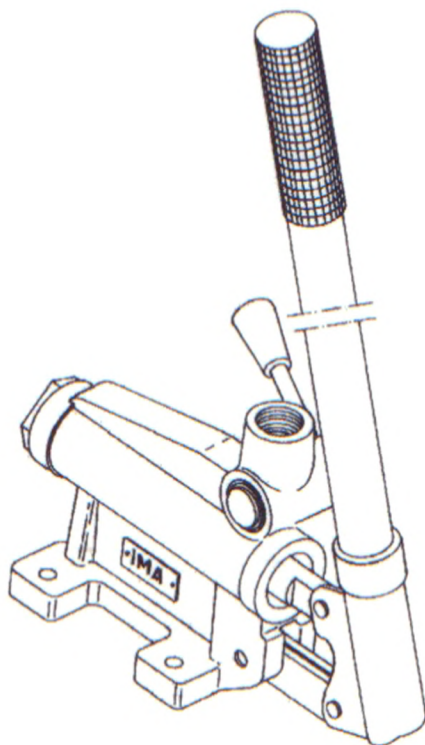


**BOMBA MANUAL CON DEPOSITO PARA CILINDROS SIMPLE EFECTO
VALVULA DESCENSO INCORPORADA**

CODIGO	ROSCA	CILINDRADA Cm ³	PRESION MAXIMA	LITROS DEPOSITO	MEDIDAS DEPOSITO
369.050	3/8"	25	300 BAR	3	10x15x25 alto
369.052	3/8"	25	300 BAR	5	17x17x20 alto
369.053	3/8"	25	300 BAR	7	17x17x27 alto

**BOMBA MANUAL CON DEPOSITO PARA CILINDROS DOBLE EFECTO
VALVULA DESCENSO INCORPORADA**

CODIGO	ROSCA	CILINDRADA Cm ³	PRESION MAXIMA	LITROS DEPOSITO	MEDIDAS DEPOSITO
369.054	3/8"	25	300 BAR	3	10x15x25 alto
369.056	3/8"	25	300 BAR	5	17x17x20 alto
369.058	3/8"	25	300 BAR	7	17x17x27 alto

**BOMBA MANUAL SIN DEPOSITO****BOMBA MANUAL SIMPLE EFECTO VALVULA DESCENSO INCORPORADA**

CODIGO	ROSCA	CILINDRADA Cm³	PRESION MAXIMA
369.030	1/2"	50	300 BAR



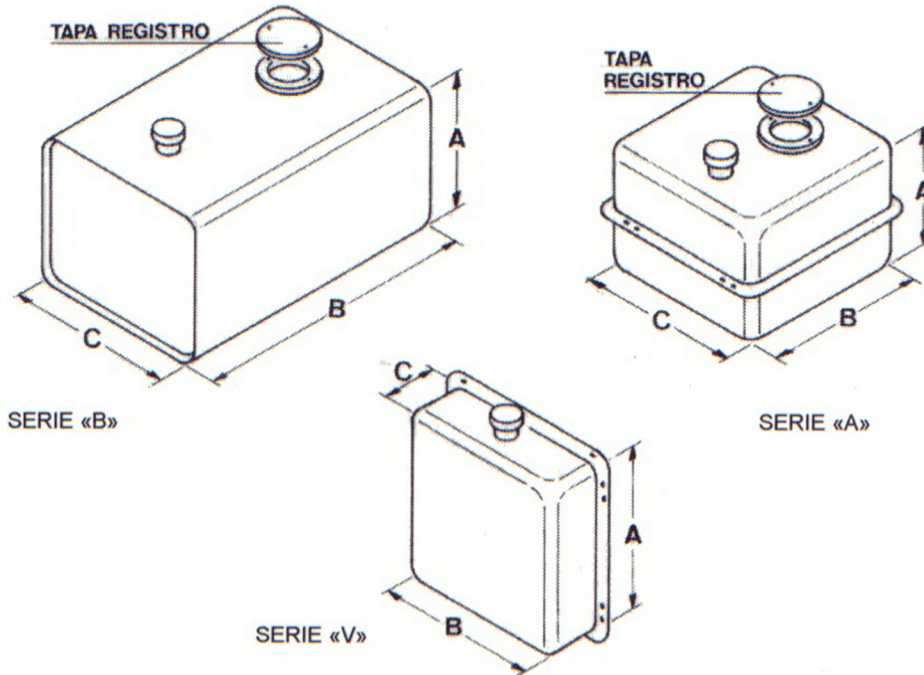
1/2"

BOMBA MANUAL DOBLE EFECTO VALVULA DESCENSO INCORPORADA

CODIGO	ROSCA	CILINDRADA Cm³	PRESION MAXIMA
369.031	1/2"	50	300 BAR



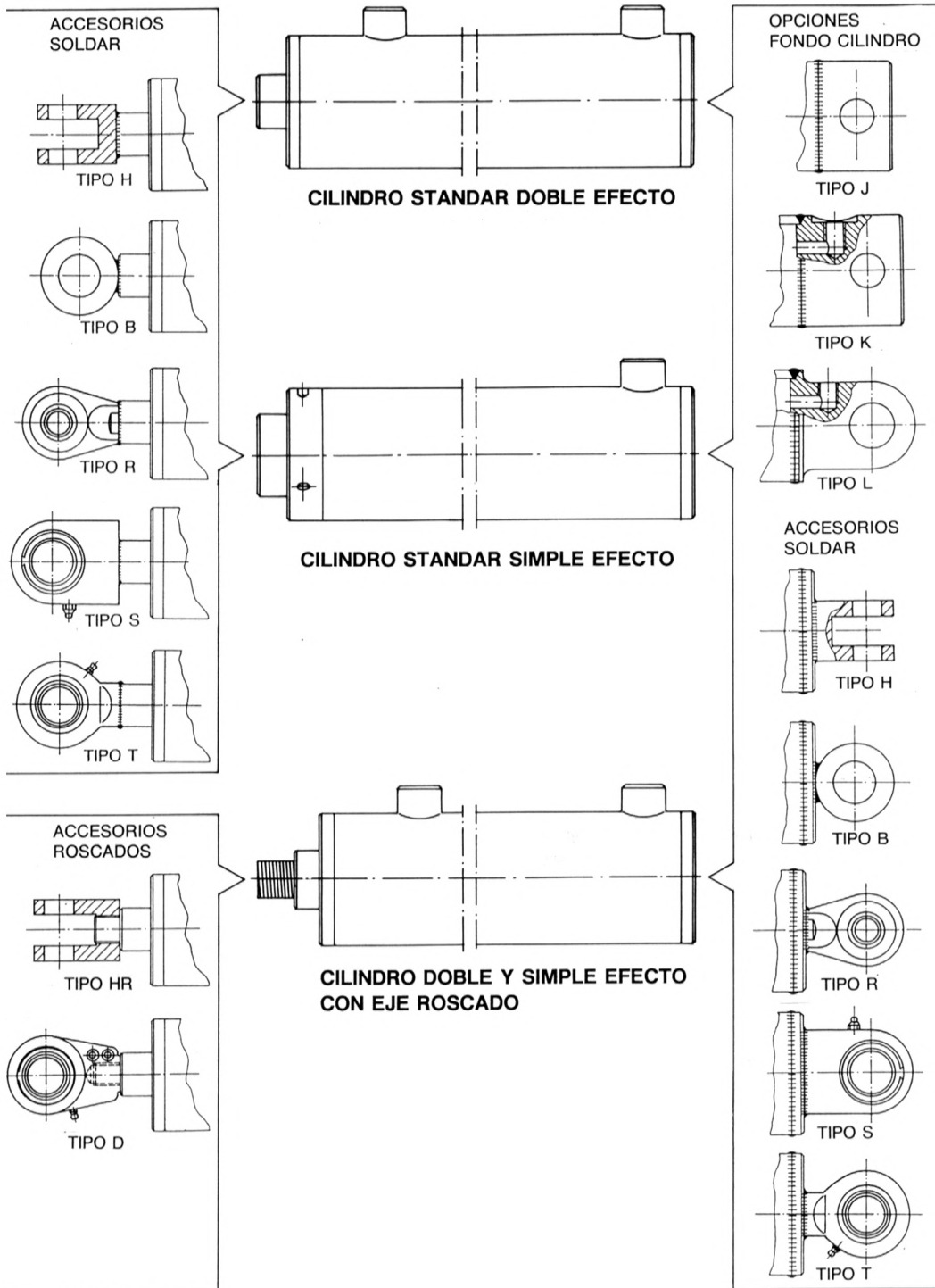
DEPOSITO ACEITE HIDRAULICO



CODIGO	CAPACIDAD LITROS	DIMENSIONES EN MM.			SERIE
		A	B	C	
365.111	11	370	360	90	V
365.121	21	160	365	370	A
365.125	25	162	324	512	A
365.130	30	230	365	370	A
365.140	40	300	365	370	A
365.020	20	220	250	410	B
365.037	37	170	395	600	B
365.040	40	220	250	790	B
365.059	60	310	380	575	B
365.060	61	195	515	655	B
365.090	100	320	580	600	B



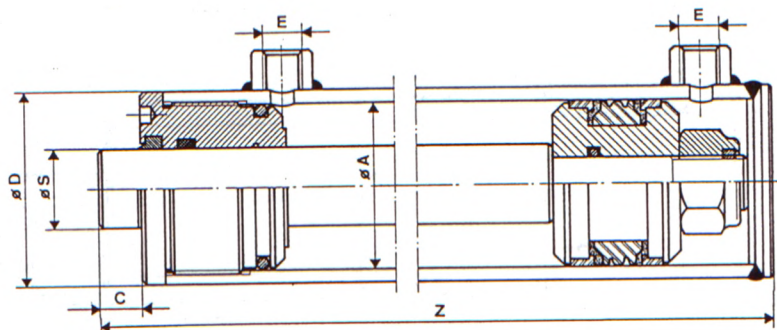
ACCESORIOS





CILINDROS HIDRAULICOS

DOBLE EFECTO - STANDAR - TIPO "S"



COD.	A	S	CARRERAS	Z	C	D	E
S-401	40	20	100	230	22	50	1/4"
S-402			150	280			
S-403			200	330			
S-404			250	380			
S-405			300	430			
S-407			400	530			
S-409			500	630			
S-422	40	25	150	280	22	50	1/4"
S-423			200	330			
S-424			250	380			
S-425			300	430			
S-427			400	530			
S-502	50	25	150	290	22	60	3/8"
S-503			200	340			
S-504			250	390			
S-505			300	440			
S-507			400	540			
S-509			500	640			
S-511			600	740			
S-515			800	940			
S-519	1.000	1.140					
S-523	50	30	200	340	22	60	3/8"
S-524			250	390			
S-525			300	440			
S-527			400	540			
S-529			500	640			
S-531			600	740			
S-603	60	30	200	360	23	70	3/8"
S-604			250	410			
S-605			300	460			
S-607			400	560			
S-609			500	660			
S-611			600	760			
S-615			800	960			
S-619			1.000	1.160			
S-703	70	35	200	360	23	80	3/8"
S-704			250	410			
S-705			300	460			
S-707			400	560			
S-709			500	660			
S-711			600	760			
S-715			800	960			
S-719			1.000	1.160			
S-803	80	40	200	380	25	95	1/2"
S-805			300	480			
S-807			400	580			
S-809			500	680			
S-811			600	780			
S-813			700	880			
S-815			800	980			
S-817			1.000	1.180			
S-1009	90	60	500	710	25	115	1/2"
S-1015			800	1.010			
S-1109	100	60	500	710	25	115	1/2"
S-1115			800	1.010			
S-1209	120	70	800	1.030	30	140	1/2"

Presión máxima:
200 kg

Velocidad máxima:
25 m/min.

Temperatura:
-25 +80 °C

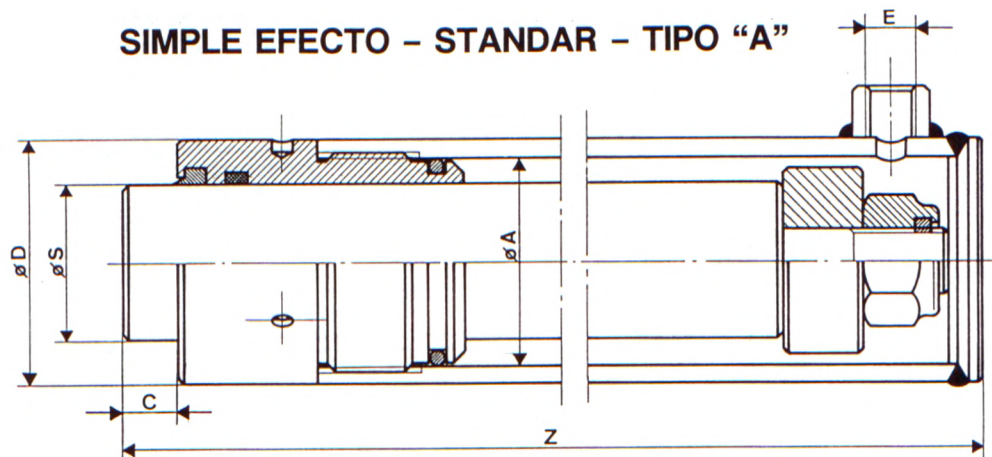
- Todas las ref.
entrega inmediata.

- Los recorridos que
no figuran en
catálogo serán
fabricados en el
plazo de 24 horas.



CILINDROS HIDRAULICOS

SIMPLE EFECTO - STANDAR - TIPO "A"



COD.	A	S	CARRERAS	Z	C	D	E
A-103			200	390			
A-104			250	440			
A-105	40	30	300	490	40	50	3/8"
A-106			350	540			
A-107			400	590			
A-109			500	690			
A-123			200	410			
A-124			250	460			
A-125	45	35	300	510	40	55	3/8"
A-126			350	560			
A-127			400	610			
A-129			500	710			
A-143			200	430			
A-144			250	480			
A-145	50	40	300	530	45	60	3/8"
A-146			350	580			
A-147			400	630			
A-149			500	730			
A-165			300	532			
A-167			400	632			
A-169	60	50	500	732	50	70	3/8"
A-171			600	832			
A-173			700	932			
A-187			400	632			
A-189	70	60	500	732	50	80	1/2"
A-191			600	832			
A-193			700	932			

Presión máxima:
200 kg

Velocidad máxima:
25 m/min.

Temperatura:
-25 +80 °C

- Todas las ref.
entrega inmediata.

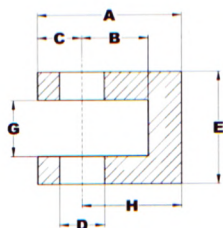
- Los recorridos que
no figuran en
catálogo serán
fabricados en el
plazo de 24 horas.



CILINDROS HIDRAULICOS

HORQUILLAS SOLDABLES

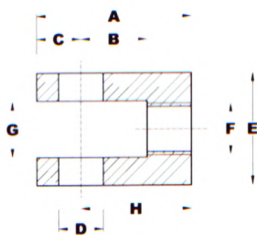
TIPO H



REF.	COD.	D	A	H	B	E	G
389575	H-275	16.20	50	34	24	35	16
389576	H-276	20.25	60	40	30	40	20
389577	H-277	20.25	65	45	30	50	25

HORQUILLAS ROSCADAS

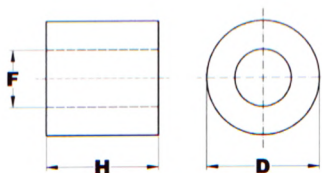
TIPO HR



REF.	COD.	D	A	H	B	E	G	F
389581	HR-271	16.20	55	39	24	35	16	M.16x1,5
389582	HR-272	20.25	65	45	30	40	20	M.20x1,5
389583	HR-273	25.25	70	50	30	50	25	M.24x2
389584	HR-274	30.25	90	65	35	60	30	M.30x2

BUJES CILINDRICOS SOLDABLES

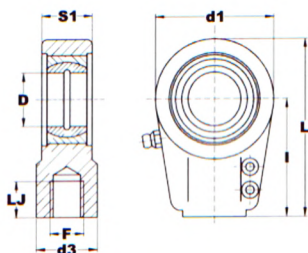
TIPO B



REF.	COD.	F	D	H
389663	B-160	16	35	30
389666	B-161	16	35	60
389674	B-200	20	40	40
389677	B-201	20	40	70
389685	B-250	25	50	50
389689	B-251	25	50	90
389696	B-300	30	60	60
389699	B-301	30	60	110
389707	B-400	40	70	70
389713	B-401	40	70	130

ROTULAS ROSCADAS

TIPO D



CON ENGRASADOR

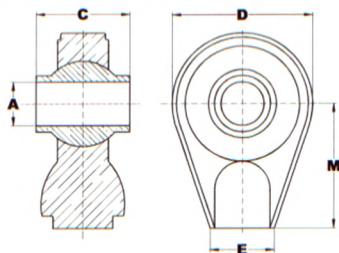
REF.	COD.	D	L	L1	d1	d3	S1	L	F
389760	D-020	20	50	17	56	25	19	80	M.16x1,5
389762	D-025	25	50	17	56	25	23	80	M.16x1,5
389764	D-030	30	60	23	64	32	28	94	M.22x1,5
389766	D-035	35	70	29	78	40	30	112	M.28x1,5
389768	D-040	40	85	36	94	49	35	135	M.35x1,5
389770	D-050	50	105	46	116	61	40	168	M.45x1,5



ROTULAS SOLDABLES

ROTULAS SOLDABLES

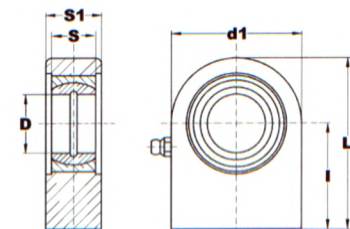
TIPO R



REF.	COD.	A	C	D	E	M
389750	R-250	16	20	46	30	60
389752	R-252	20.3	44	58	30	58
389753	R-253	22.3	35	62	26	50
389754	R-254	25.6	51	70	45	65
389755	R-255	30	55	83	50	65

ROTULAS SOLDABLES

TIPO S

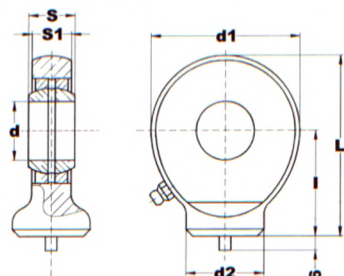


CON ENGRASADOR

REF.	COD.	D	S	l	d1	S1	L
389920	S-020	20	16	38	50	19	63
389925	S-025	25	20	45	55	23	72.5
389930	S-030	30	22	51	65	28	83.5
389935	S-035	35	25	61	83	30	102.5
389940	S-040	40	28	69	100	35	119
389945	S-045	45	32	77	110	40	132

ROTULAS SOLDABLES

TIPO T



CON ENGRASADOR

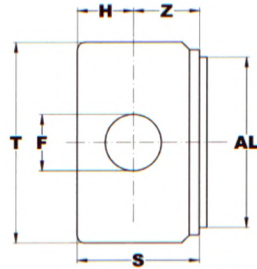
REF.	COD.	d	S	l	d1	d2	S1	L
389620	T-020	20	16	38	53	27.5	13	64.5
389625	T-025	25	20	45	64	33.5	17	77
389630	T-030	30	22	51	73	40	19	87.5
389635	T-035	35	25	61	82	47	21	102
389640	T-040	40	28	69	92	52	23	115



FONDO CILINDROS

FONDO CILINDRO

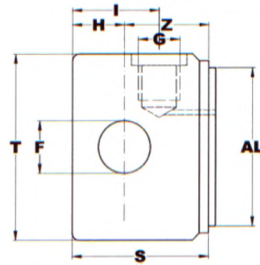
TIPO J



REF.	COD.	AL	T	S	F	H	Z
389802	J-040	40	50	33	16,20	15	18
389804	J-050	50	60	43	20,25	20	23
389806	J-060	60	70	48	25,25	22,50	25,50
389808	J-070	70	80	48	25,25	22,50	25,50

FONDO CILINDRO

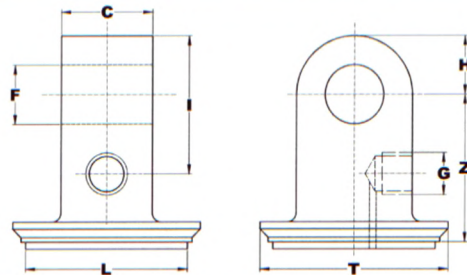
TIPO K



REF.	COD.	AL	T	S	F	H	Z	G	I
389822	K-040	40	50	48	16,20	15	33	1/4	30
389824	K-050	50	60	58	20,25	20	38	3/8	38
389826	K-060	60	70	58	25,25	23	35	3/8	38
389828	K-070	70	80	58	25,25	23	35	3/8	38
389830	K-080	80	95	73	30,25	25	48	1/2	47
389832	K-090	100	115	73	35,25	30	43	1/2	47

FONDO CILINDRO

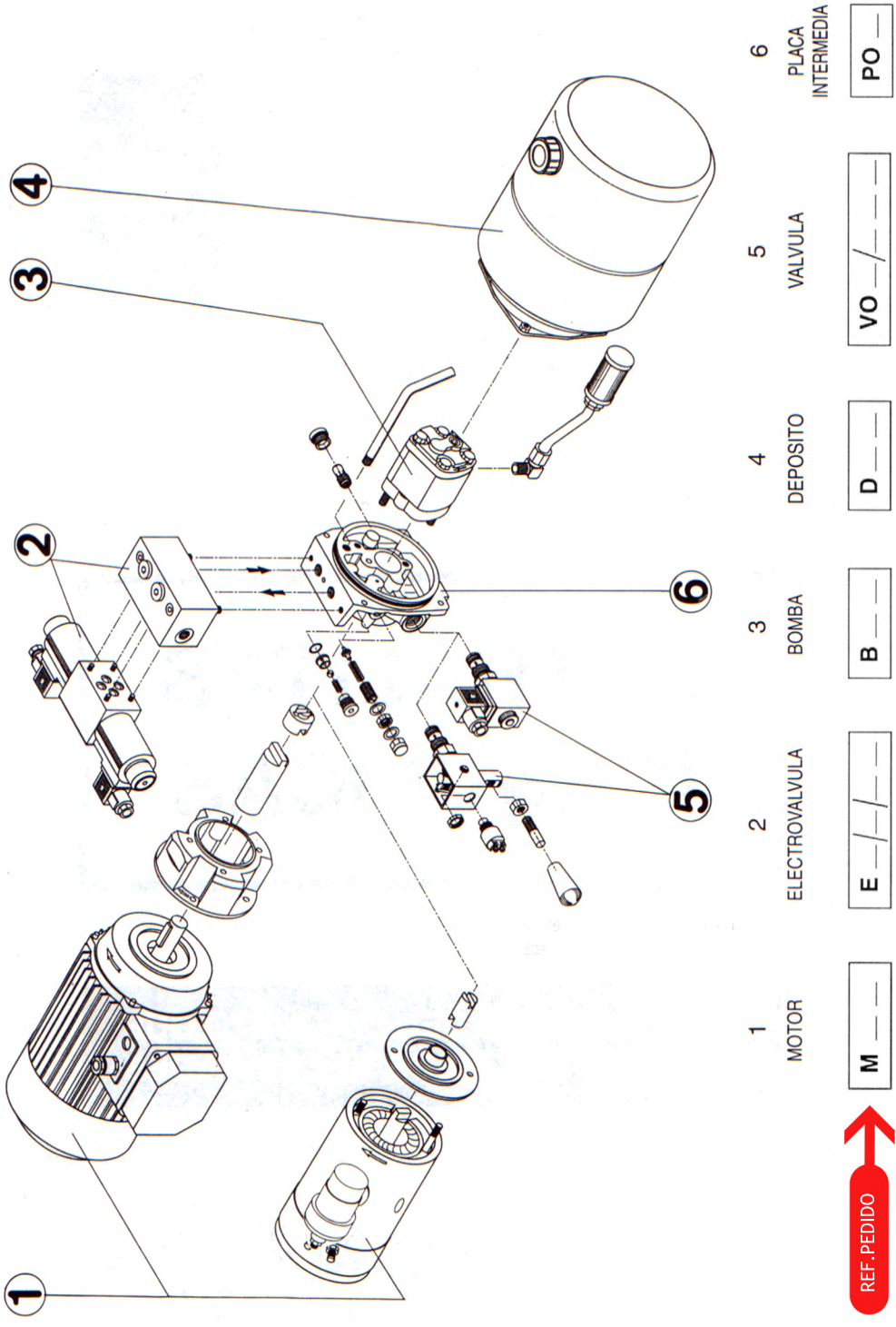
TIPO L



REF.	COD.	L	T	C	F	H	Z	G	I
389852	L-040	40	50	24,80	16,20	19	44	1/4	39
389854	L-050	50	60	24,80	20,25	31	49	3/8	56
389856	L-060	60	70	24,80	25,25	33	55	3/8	63
389857	L-160	60	70	25,00	25,25	29,5	45	3/8	48
389858	L-070	70	80	39,50	25,25	42	63	3/8	82



MOTORES ELECTRICOS

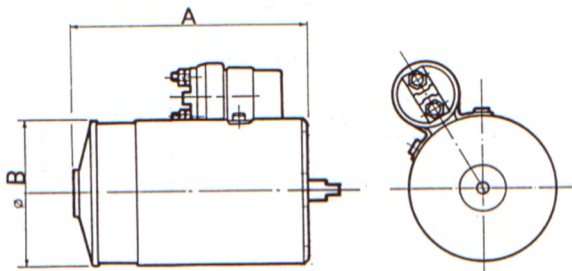


REF. PEDIDO

 CENTRALITA IMA-C



MOTORES ELECTRICOS



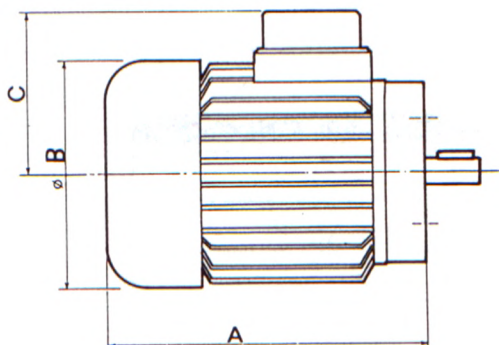
MOTORES CORRIENTE CONTINUA

M _ _ _

CODIGO	VOLTAJE	WATIOS	a	b
M05	12	2000	185	115
M07	24	2500	185	115

Motores previstos para servicio discontinuo (máx. 10%)

MOTORES 50Hz 4 POLOS (1.450 RPM)



CODIGO	TAMAÑO	CV.	DIMENSIONES		
			A	B	C

MONOFASICOS 220 V.

M20	71	0,33	215	140	100
M21	71	0,5	215	140	100
M22	80	1	245	155	125
M23	90	1,5	255	175	130

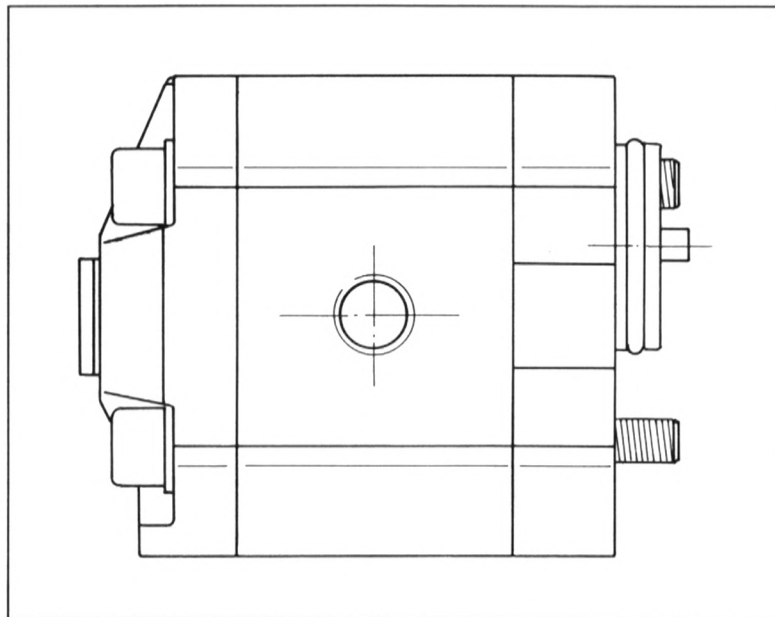
TRIFASICOS 220/380 V.

M30	71	0,5	215	140	100
M31	80	1	245	155	125
M32	90	1,5	255	175	130
M33	90	2	280	175	130
M34	100	3	300	220	150



BOMBAS ENGRANAJES

B _ _ _

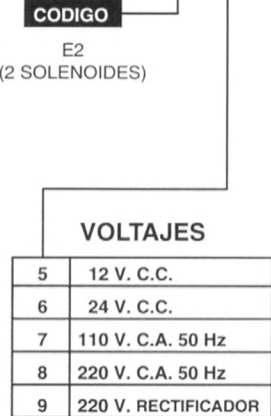
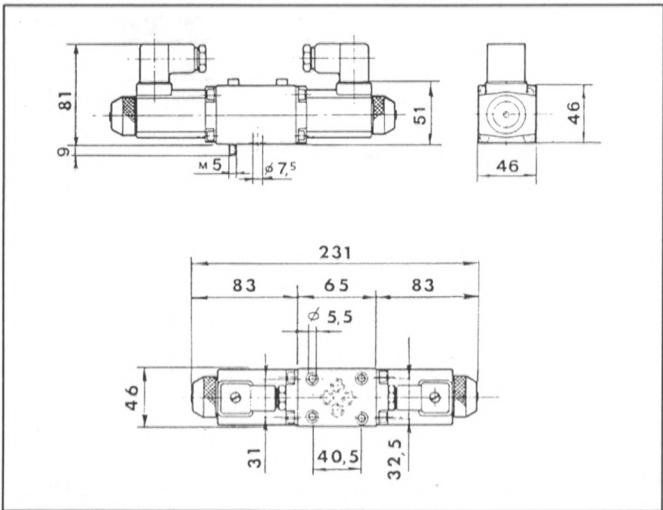
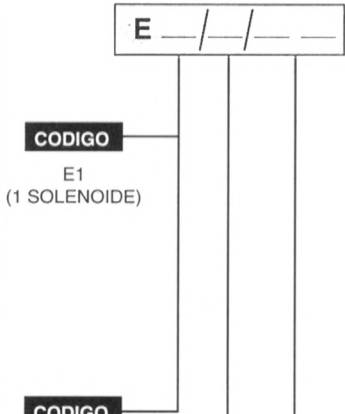
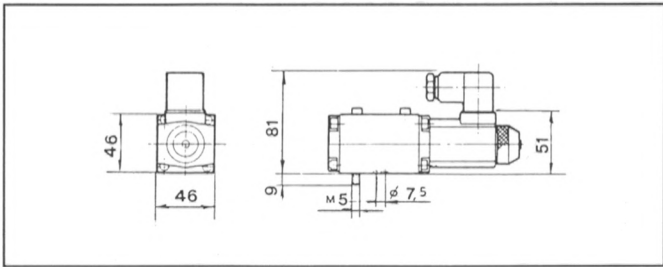


CODIGO	LITROS/MINUTO A 1500 RPM	PRESION TRABAJO	PRESION MAXIMA BAR
B01	1,5	210	250
B02	2,8	210	250
B04	4,2	210	250
B05	5,7	200	240
B07	7	180	220
B08	8,5	170	210
B10	10	150	190

GIRO: IZQUIERDA



ELECTROVALVULAS

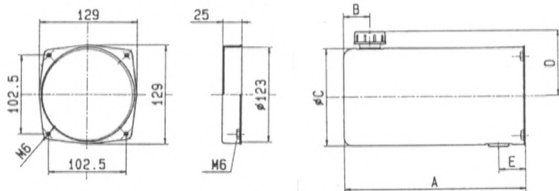


CORREDERAS

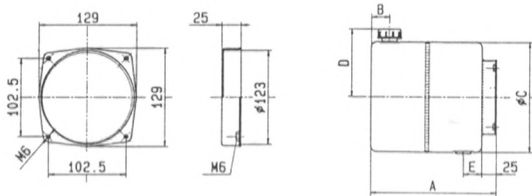
CODIGO	ESQUEMA
10	
14	
18	



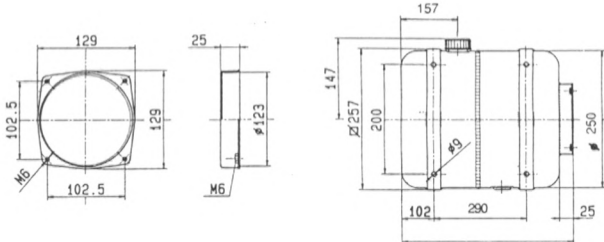
DEPOSITOS



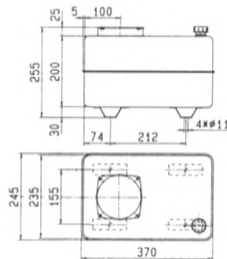
CODIGO	CAPACIDAD LITROS	DIMENSIONES				
		A	B	C	D	E
D01	1	133	35	126	85	30
D02	2,5	238	60	126	85	30



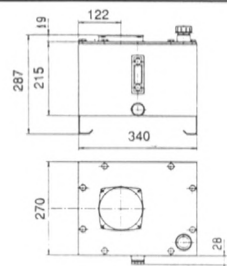
CODIGO	CAPACIDAD LITROS	DIMENSIONES				
		A	B	C	D	E
D05	5	220	32	190	117	32
D08	8	324	32	190	117	32



CODIGO	CAPACIDAD LITROS
D18	18



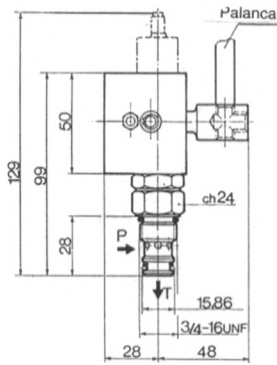
CODIGO	CAPACIDAD LITROS
D15	15



CODIGO	CAPACIDAD LITROS
D20	20

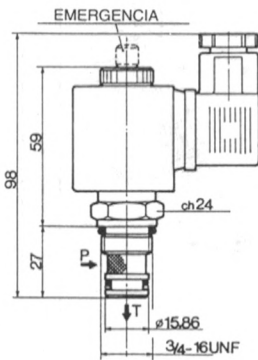


VALVULAS MANDO



PALANCA: 18 cm
PULSADOR EMERGENCIA
PRESION TRABAJO: 315 Bar

VALVULA MANDO MANUAL UNIDIRECCIONAL 2 VIAS



VALVULA DOS VIAS PILOTADA
(Normalmente abierta)
PULSADOR EMERGENCIA
PRESION TRABAJO: 315 Bar

VALVULA MANDO ELECTRICO 2 VIAS

VO ___/___

CODIGO	ESQUEMA
V01	

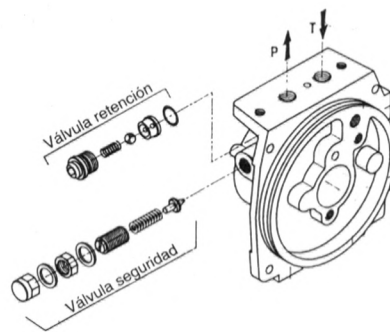
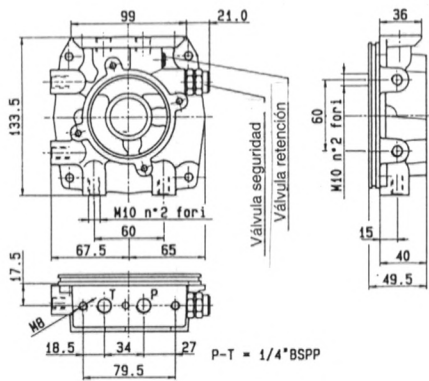
CODIGO	ESQUEMA
V02	
V03	

CODIGO	VOLTAJE
012	12 V. C.C.
024	24 V. C.C.
110	110 V. C.A. 50 Hz
220	220 V. C.A. 50 Hz
221	220 V. RECTIFICADOR



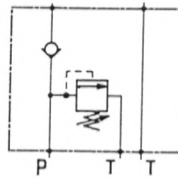
PLACA INTERMEDIA

PO _____



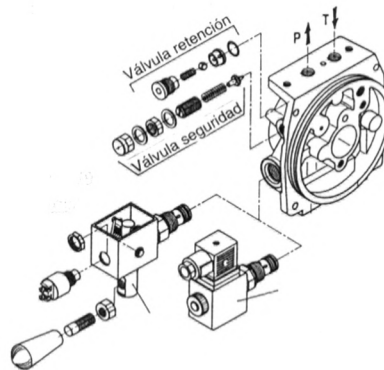
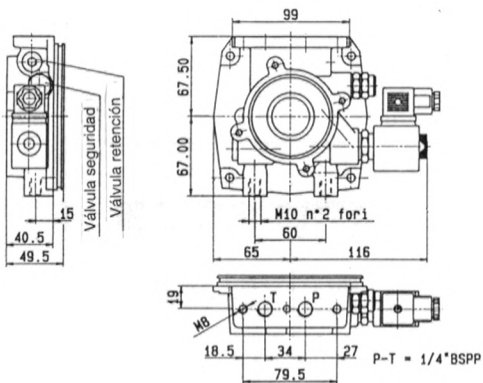
EQUIPA: VALVULA RETENCION
VALVULA SEGURIDAD
PRESION MAXIMA 350 BAR

ESQUEMA



CODIGO

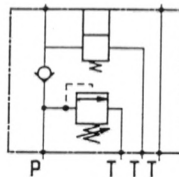
P01



EQUIPA: VALVULA RETENCION
VALVULA SEGURIDAD
PRESION MAXIMA 350 BAR

OPCIONAL: VALVULA 2 VIAS MANUAL
ELECTROVALVULA 2 VIAS

ESQUEMA



CODIGO

P02