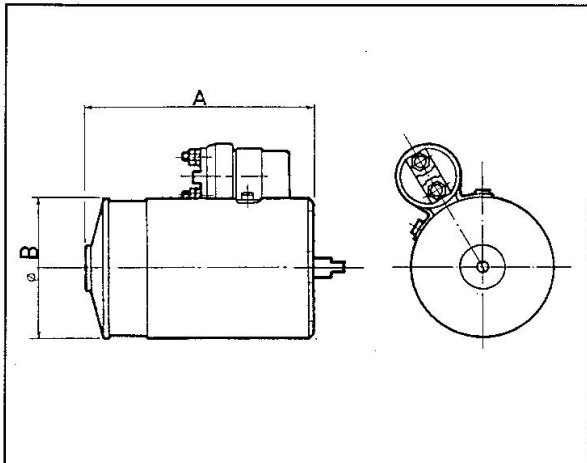




CENTRALITAS HIDRAULICAS

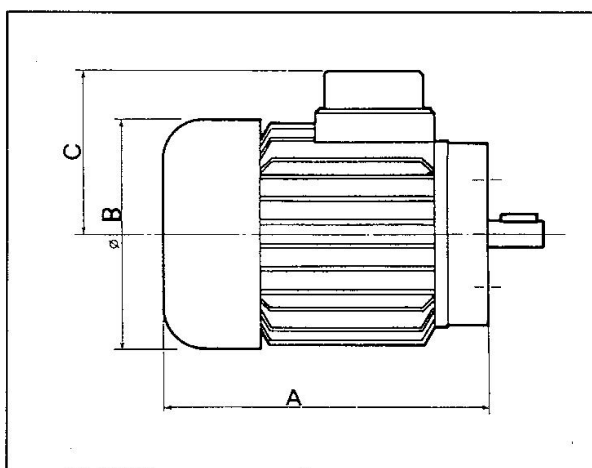
# CENTRALITAS HIDRAULICAS

## MOTORES DE CORRENTE CONTINUA



CODIGO	VOLTAJE	WATIOS	a	b
M05	12	2000	185	115
M07	24	2500	185	115

## MOTORES 50Hz 4 POLOS (1450 RPM)



CODIGO	TAMAÑO	CV.	DIMENSIONES		
			A	B	C

### MONOFASICOS 220 V.

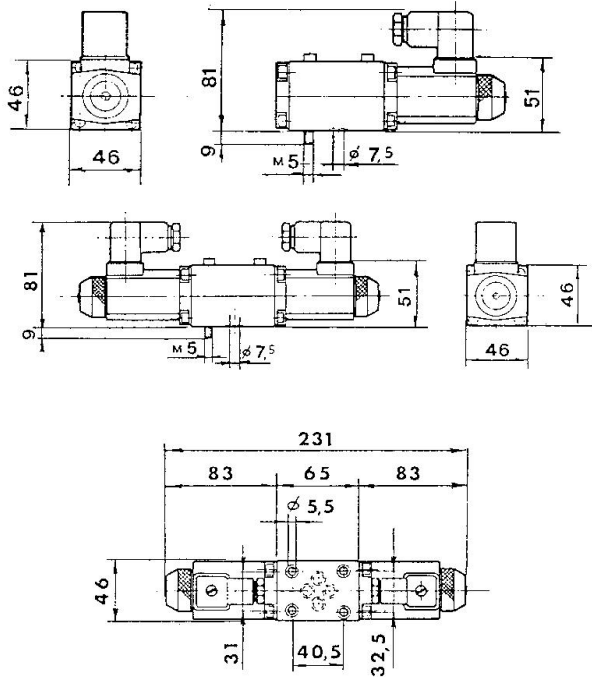
M20	71	0,33	215	140	100
M21	71	0,5	215	140	100
M22	80	1	245	155	125
M23	90	1,5	255	175	130

### TRIFASICOS 220/380 V.

M30	71	0,5	215	140	100
M31	80	1	245	155	125
M32	90	1,5	255	175	130
M33	90	2	280	175	130
M34	100	3	300	220	150

# CENTRALITAS HIDRAULICAS

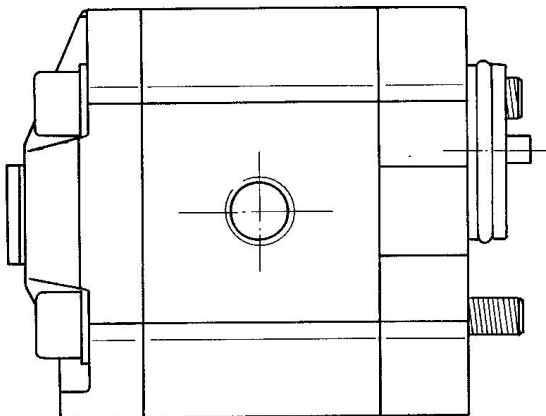
## ELECTROVALVULAS



## VOLTAJES

5	12 V. C.C.
6	24 V. C.C.
7	110 V. C.A. 50 Hz
8	220 V. C.A. 50 Hz
9	220 V. RECTIFICADOR

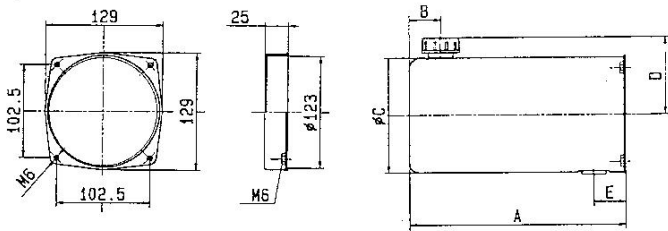
## BOMBAS ENGRANAJES



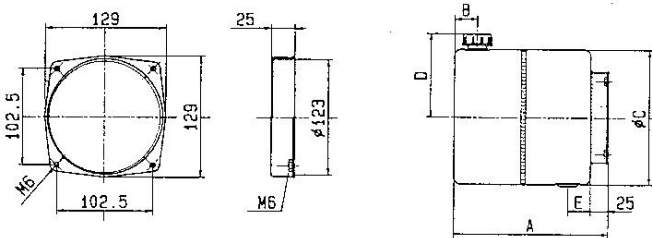
CODIGO	LITROS/MINUTO A 1500 RPM	PRESION TRABAJO	PRESION MAXIMA BAR
B01	1,5	210	250
B02	2,8	210	250
B04	4,2	210	250
B05	5,7	200	240
B07	7	180	220
B08	8,5	170	210
B10	10	150	190

# CENTRALITAS HIDRAULICAS

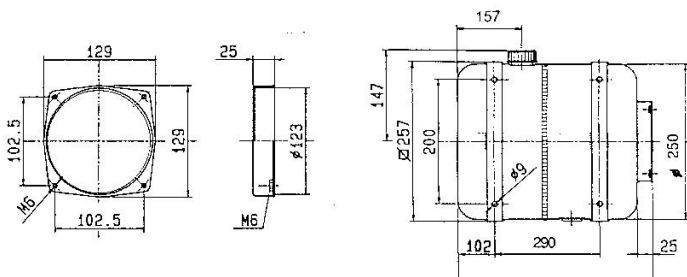
## DEPOSITOS



CODIGO	CAPACIDAD LITROS	DIMENSIONES				
		A	B	C	D	E
D01	1	133	35	126	85	30
D02	2,5	238	60	126	85	30

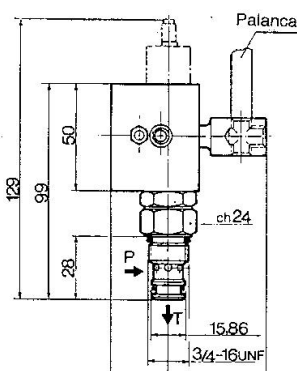
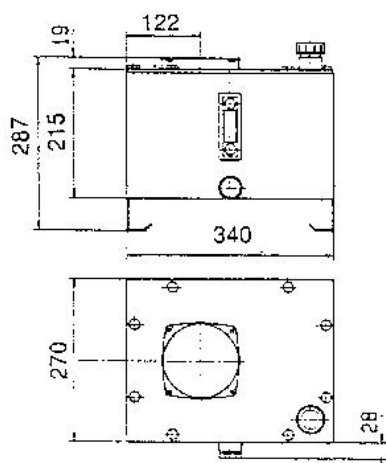
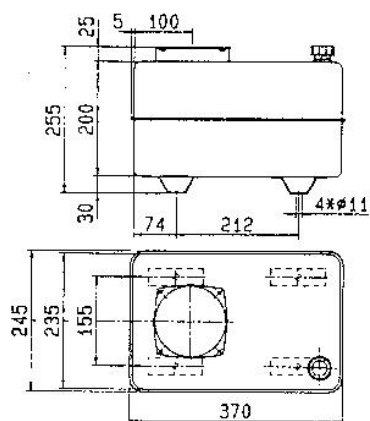


CODIGO	CAPACIDAD LITROS	DIMENSIONES				
		A	B	C	D	E
D05	5	220	32	190	117	32
D08	8	324	32	190	117	32



CODIGO	CAPACIDAD LITROS
D18	18

# CENTRALITAS HIDRAULICAS



## DEPOSITOS

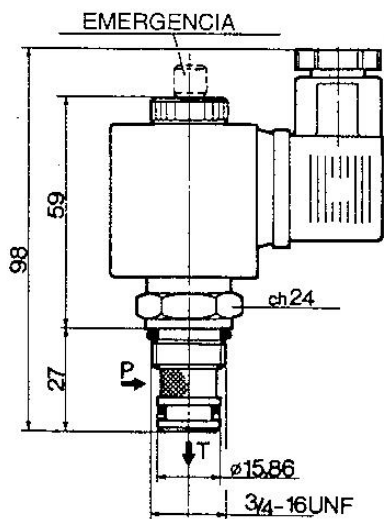
CODIGO	CAPACIDAD LITROS
D15	15

CODIGO	CAPACIDAD LITROS
D20	20

## VALVULAS MANDO

CODIGO	ESQUEMA
V01	

# CENTRALITAS HIDRAULICAS



## VALVULAS MANDO

CODIGO	ESQUEMA
V02	
V03	

