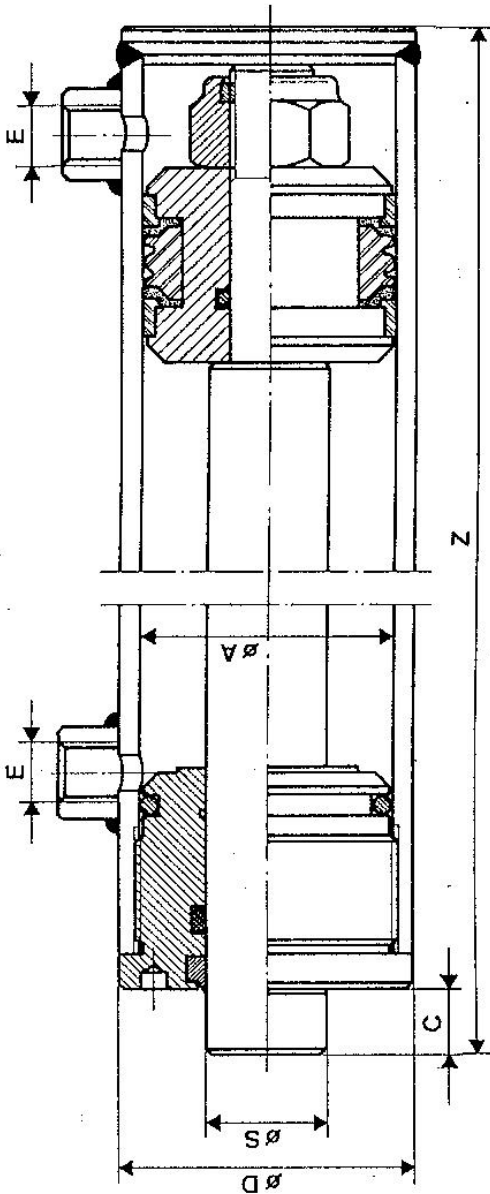




CINLINDROS

CILINDROS

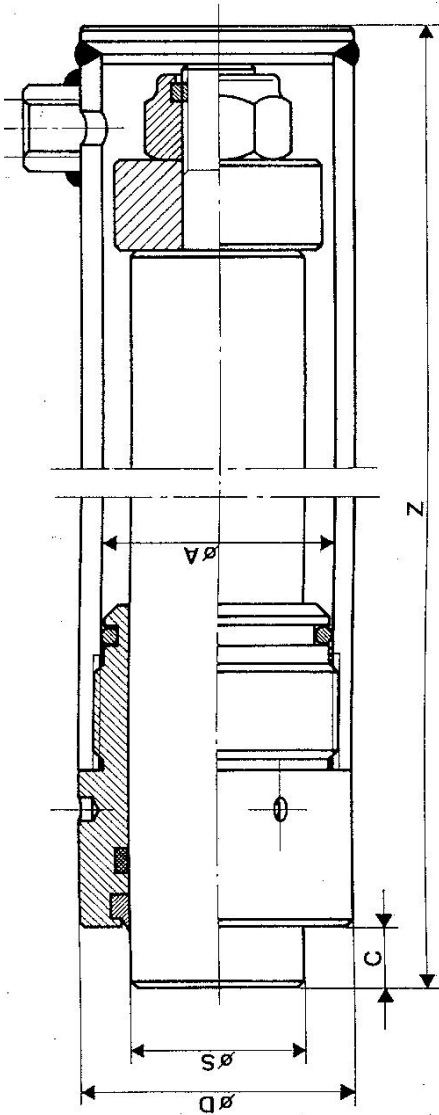
CILINDRO ESTÁNDAR DOBLE EFECTO



COD.	A	S	CARRERAS	Z	C	D	E
S-401	40	20	100	230	22	50	1/4"
S-402			150	280			
S-403			200	330			
S-404			250	380			
S-405			300	430			
S-407			400	530			
S-409	500	630					
S-422	40	25	150	280	22	50	1/4"
S-423			200	330			
S-424			250	380			
S-425			300	430			
S-427			400	530			
S-502	50	25	150	290	22	60	3/8"
S-503			200	340			
S-504			250	390			
S-505			300	440			
S-507			400	540			
S-509			500	640			
S-511			600	740			
S-515			800	940			
S-519	1.000	1.140					
S-523	50	30	200	340	22	60	3/8"
S-524			250	390			
S-525			300	440			
S-527			400	540			
S-529			500	640			
S-531			600	740			
S-603	60	30	200	360	23	70	3/8"
S-604			250	410			
S-605			300	460			
S-607			400	560			
S-609			500	660			
S-611			600	760			
S-615			800	960			
S-619			1.000	1.160			
S-703	70	35	200	360	23	80	3/8"
S-704			250	410			
S-705			300	460			
S-707			400	560			
S-709			500	660			
S-711			600	760			
S-715			800	960			
S-719	1.000	1.160					
S-803	80	40	200	380	25	95	1/2"
S-805			300	480			
S-807			400	580			
S-809			500	680			
S-811			600	780			
S-813			700	880			
S-815			800	980			
S-817			1.000	1.180			
S-1009	90	60	500	710	25	115	1/2"
S-1015			800	1.010			
S-1109	100	60	500	710	25	115	1/2"
S-1115			800	1.010			
S-1209	120	70	800	1.030	30	140	1/2"

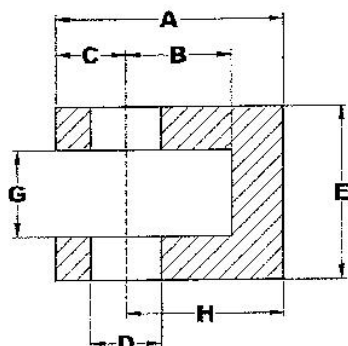
CILINDROS

CILINDRO ESTÁNDAR SIMPLE EFECTO



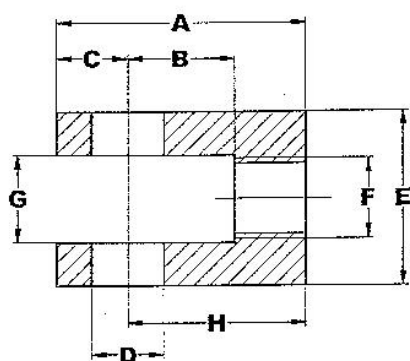
COD.	A	S	CARRERAS	Z	C	D	E
A-103	40	30	200	390	40	50	3/8"
A-104			250	440			
A-105			300	490			
A-106			350	540			
A-107			400	590			
A-109			500	690			
A-123	45	35	200	410	40	55	3/8"
A-124			250	460			
A-125			300	510			
A-126			350	560			
A-127			400	610			
A-129			500	710			
A-143	50	40	200	430	45	60	3/8"
A-144			250	480			
A-145			300	530			
A-146			350	580			
A-147			400	630			
A-149			500	730			
A-165	60	50	300	532	50	70	3/8"
A-167			400	632			
A-169			500	732			
A-171			600	832			
A-173			700	932			
A-187			70	60			
A-189	500	732					
A-191	600	832					
A-193	700	932					

CINLINDROS



HORQUILLAS SOLDABLES TIPO H

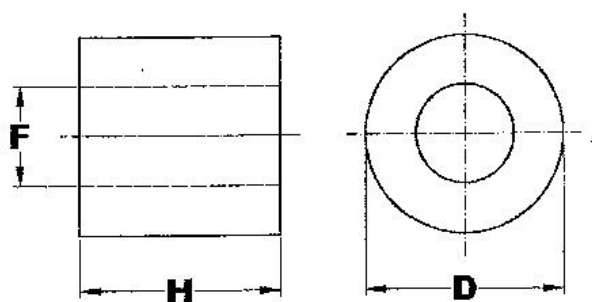
COD.	D	A	H	B	E	G
H-275	16.20	50	34	24	35	16
H-276	20.25	60	40	30	40	20
H-277	20.25	65	45	30	50	25



HORQUILLAS ROSCADAS TIPO HR

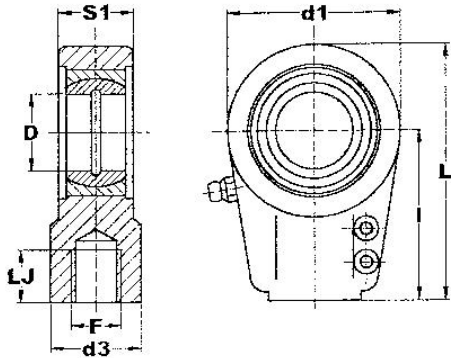
COD.	D	A	H	B	E	G	F
HR-271	16.20	55	39	24	35	16	M.16x1,5
HR-272	20.25	65	45	30	40	20	M.20x1,5
HR-273	25.25	70	50	30	50	25	M.24x2
HR-274	30.25	90	65	35	60	30	M.30x2

BUJES CILINDRICOS SOLDABLES TIPO B



COD.	F	D	H
389663	16	35	30
389666	16	35	60
389674	20	40	40
389677	20	40	70
389685	25	50	50
389689	25	50	90
389696	30	60	60
389699	30	60	110
389707	40	70	70
389713	40	70	130

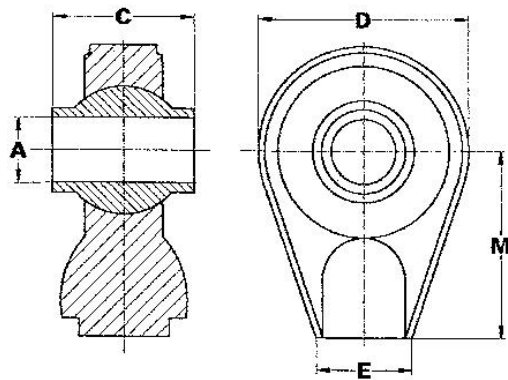
CINLINDROS



BUJES CILINDRICOS SOLDABLES TIPO B

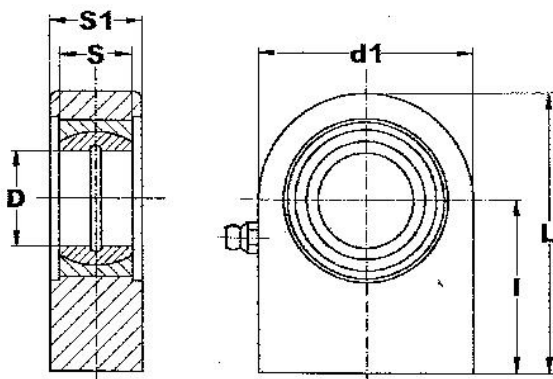
COD.	D	I	LJ	d1	d3	S1	L	F
389760	20	50	17	56	25	19	80	M.16x1,5
389762	25	50	17	56	25	23	80	M.16x1,5
389764	30	60	23	64	32	28	94	M.22x1,5
389766	35	70	29	78	40	30	112	M.28x1,5
389768	40	85	36	94	49	35	135	M.35x1,5
389770	50	105	46	116	61	40	168	M.45x1,5

ROTULAS SOLDABLES TIPO R



CODIGO	A	C	D	E	M
R-250	16	20	46	30	60
R-252	20.3	44	58	30	58
R-253	22.3	35	62	26	50
R-254	25.6	51	70	45	65
R-255	30	55	83	50	65

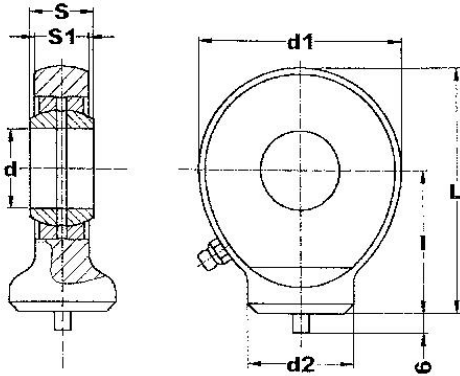
ROTULAS SOLDABLES TIPO S



CODIGO	D	S	I	d1	S1	L
S-020	20	16	38	50	19	63
S-025	25	20	45	55	23	72.5
S-030	30	22	51	65	28	83.5
S-035	35	25	61	83	30	102.5
S-040	40	28	69	100	35	119
S-045	45	32	77	110	40	132

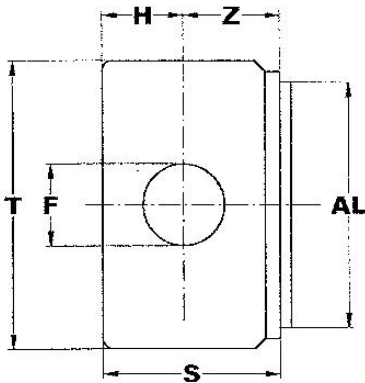
CILINDROS

ROTULAS SOLDABLES TIPO T



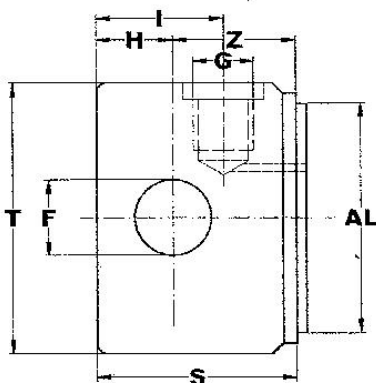
CODIGO	d	S	I	d1	d2	S1	L
389620	20	16	38	53	27,5	13	64,5
389625	25	20	45	64	33,5	17	77
389630	30	22	51	73	40	19	87,5
389635	35	25	61	82	47	21	102
389640	40	28	69	92	52	23	115

FONDO CILINDRO TIPO J



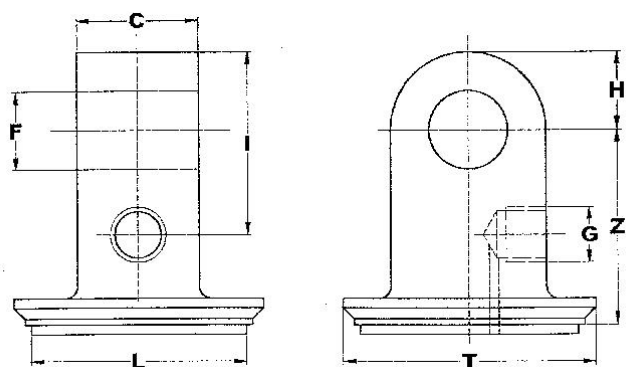
CODIGO	AL	T	S	F	H	Z
389802	40	50	33	16,20	15	18
389804	50	60	43	20,25	20	23
389806	60	70	48	25,25	22,50	25,50
389808	70	80	48	25,25	22,50	25,50

FONDO CILINDRO TIPO K



CODIGO	AL	T	S	F	H	Z	G	I
389822	40	50	48	16,20	15	33	1/4	30
389824	50	60	58	20,25	20	38	3/8	38
389826	60	70	58	25,25	23	35	3/8	38
389828	70	80	58	25,25	23	35	3/8	38
389830	80	95	73	30,25	25	48	1/2	47
389832	100	115	73	35,25	30	43	1/2	47

CINLINDROS



FONDO CILINDRO TIPO L

CODIGO	L	T	C	F	H	Z	G	I
389850	40	50	24,80	16,20	19	44	1/4	39
389854	50	60	24,80	20,25	31	49	3/8	56
389856	60	70	24,80	25,25	33	55	3/8	63
389857	60	70	25,00	25,25	29,5	45	3/8	48
389858	70	80	39,50	25,25	42	63	3/8	82

