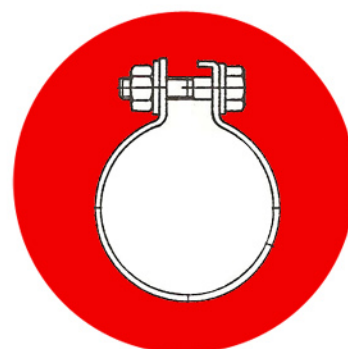
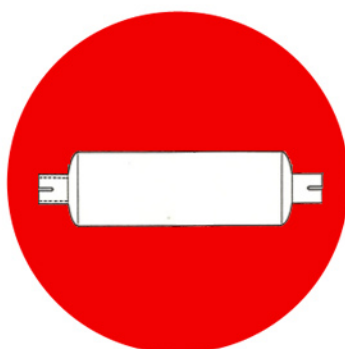
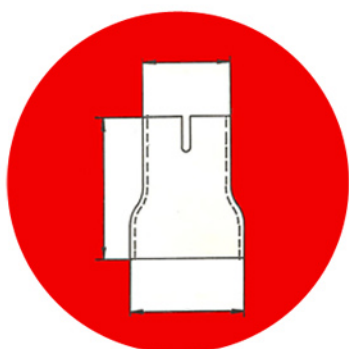


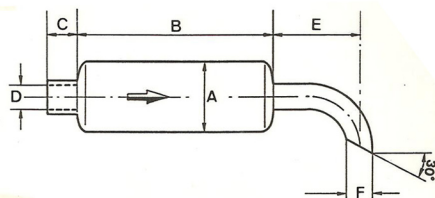
# Cajas de silencioso



C/Riumors, 7 - 17600 Figueres  
Tel.972 50 45 25 - 972 50 04 80 Fax 972 67 11 51  
info@imafigueres.com - www.imafigueres.com



## STANDAR ACODADAS - SERIE 100C



### CARACTERISTICAS

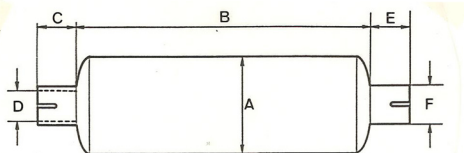
- Revestidas interiormente con fibra de vidrio especial que amortigua el ruido por absorción (resistente hasta 500°C de temperatura).
- No provocan ninguna contrapresión. Escape totalmente directo.
- Reducción de  $10 \div 25$  dB (A) –  $63 \div 1000$  Hz.
- Fabricadas en chapa de acero al carbono de 2 ó 3 mm (según tipos).

### INSTRUCCIONES MONTAJE

- Debe ser montada a más de 2-3 metros de distancia del colector
- No provocar estrangulaciones en la línea escape, a ser posible aumentar diámetros tuberías.

TIPO	POTENCIA CV. MOTOR DIESEL	DIMENSIONES EN MILIMETROS					
		A	B	C	D	E	F
100 C1	30-60	100	450	150	46	170	40
100 C2	60-80	120	600	150	54	190	50
100 C3	80-120 (TURBO 60-90)	160	700	100	76	230	70

## STANDAR RECETAS - SERIE 100C



### CARACTERISTICAS

- Revestidas interiormente con una fibra de vidrio especial que amortigua el ruido por absorción (resistente hasta 500°C de temperatura).
- No provocan ninguna contrapresión. Escape totalmente directo.
- Reducción de  $10 \div 25$  dB (A) –  $63 \div 1000$  Hz.
- Fabricadas en chapa de acero al carbono de 2 ó 3 mm (según tipos).

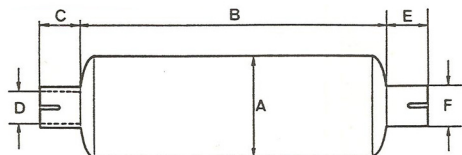
### INSTRUCCIONES MONTAJE

- Debe ser montada a más de 2-3 metros de distancia del colector.
- No provocar estrangulaciones en la línea escape, a ser posible aumentar diámetros tuberías.

TIPO	POTENCIA CV. MOTOR DIESEL	DIMENSIONES EN MILIMETROS					
		A	B	C	D	E	F
100 C4	120-180 (TURBO 90-130)	200	1.000	100	86	100	90
100 C5	180-250 (TURBO 130-180)	215	1.100	100	102,5	100	108
100 C6	250-320 (TURBO 180-230)	280	1.200	100	127,5	100	133
100 C7	320-400 (TURBO 230-280)	350	1.200	100	152,5	100	159
100 C8	400-500 (TURBO 280-380)	400	1.400	100	197	100	200



## ALTA TEMPERATURA RECTAS - SERIE 100 C



### CARACTERISTICAS

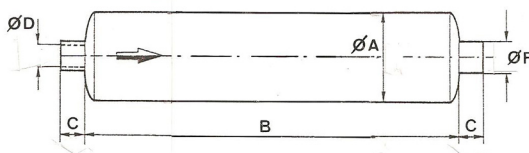
- Revestidas interiormente con fibra de vidrio especial que amortigua el ruido por absorción (resistente hasta 500°C de temperatura), protegida interiormente con lana de acero inoxidable.
- No provocan ninguna contrapresión. Escape totalmente directo.
- Fabricadas en chapa de acero al carbono de 2 ó 3 mm (según tipos).
- Reducción de 10 ÷ 25 dB (A) – 63 ÷ 1000 Hz.

### INSTRUCCIONES MONTAJE

- Puede ser montada a 0.80 m. de distancia del colector
- No provocar extrangulaciones en la línea escape, a ser posible aumentar diámetros tuberías.

CODIGO	POTENCIA CV. MOTOR DIESEL	DIMENSIONES EN MILIMETROS					
		A	B	C	D	E	F
100 C4 PI	120-180 (TURBO 90-130)	200	1.000	100	86	100	90
100 C5 PI	180-250 (TURBO 130-180)	215	1.100	100	102,5	100	108
100 C6 PI	250-320 (TURBO 180-230)	280	1.200	100	127,5	100	133
100 C7 PI	320-400 (TURBO 230-280)	350	1.200	100	152,5	100	159
100 C8 PI	400-500 (TURBO 280-380)	400	1.400	100	197	100	200

## SUPERSILENCIOSAS RECTAS - SERIE 200S



### CARACTERISTICAS

- Cámaras de resonancia y revestido interiormente con una fibra vidrio especial que amortigua el ruido por absorción (resistente hasta 500°C de temperatura).
- No provocan contrapresión.
- Reducción de 10 ÷ 25 dB (A) – 63 ÷ 1000 Hz.
- Fabricadas en chapa de acero al carbono de 2 ó 3 mm (según tipos).

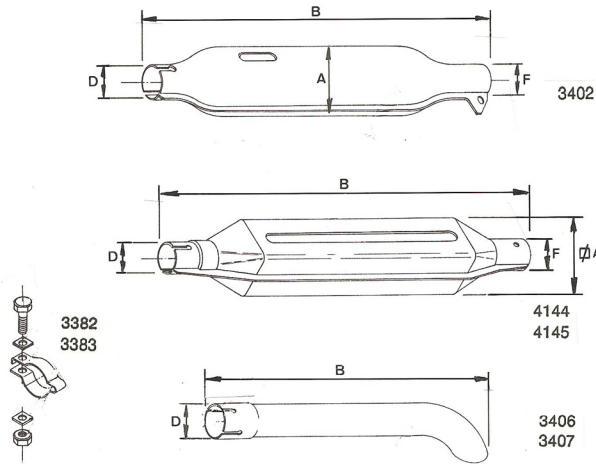
### INSTRUCCIONES MONTAJE

- Puede ser montada a 0.80 m. de distancia del colector.
- No provocar extrangulaciones en la línea escape, a ser posible aumentar diámetro tubería.

CODIGO	POTENCIA CV. MOTOR DIESEL	DIMENSIONES EN MILIMETROS				
		A	B	C	D	F
200 S2	60-80	200	800	100	54	60
200 S3	80-120	250	1.000	100	76	80
200 S4	120-180	280	1.200	100	86	90
200 S5	180-250	350	1.400	100	102,5	108
200 S6	250-320	400	1.600	100	127,5	133
200 S7	320-400	450	1.800	100	152,5	159



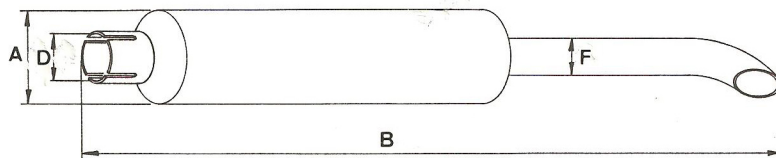
## SILENCIOSOS TRACTOR FIAT



### CAJAS SILENCIOSO ESMALTADAS

CODIGO	DIMENSIONES EN MILIMETROS				VERSION
	A	B	D	F	
3402	90	740	45	40	Cilíndrica
4144	95	680	45	42	Cuadrada
4145	110	820	60	50	Cuadrada
3406	-	570	45	-	Tubo
3407	-	500	60	-	Tubo
3382	-	-	50	-	Abrazaderas
3383	-	-	65	-	Abrazaderas

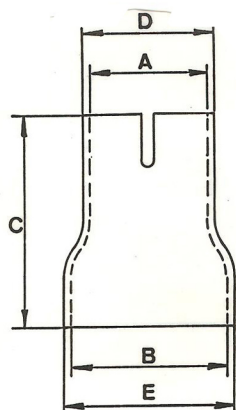
## UNION FLEXIBLE ACERO INOX - AISI 304 L



CODIGO	DIMENSIONES EN MILIMETROS				VERSION
	A	B	D	F	
4830	100	1000	50	45	Cilíndrica



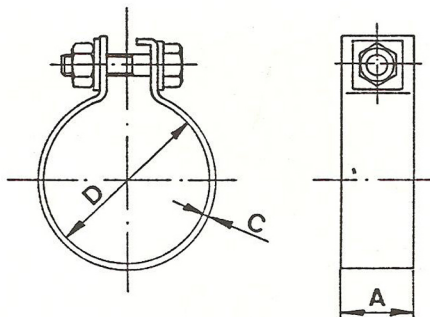
## MANGUITO REDUCTOR



CODIGO	DIMENSIONES EN MILIMETROS				
	A	B	C	D	E
102 M-40	41	47	70	45,5	51
102 M-45	45,5	51,5	70	50	57
102 M-50	50	56	70	54	62
102 M-55	55,5	62	70	58,5	66

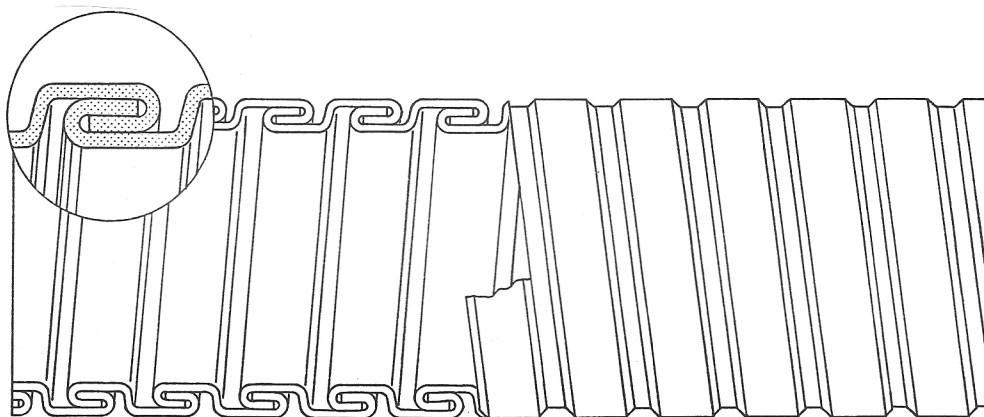
## UNION FLEXIBLE ACERO INOX - AISI 304 L

CODIGO	D	A	C
101 A-40	40	20	2,5
101 A-45	45	20	2,5
101 A-50	50	25	2,5
101 A-55	55	25	2,5
101 A-60	60	25	2,5
101 A-65	65	25	2,5
101 A-70	70	30	2,5
101 A-75	75	30	2,5
101 A-80	80	30	2,5
101 A-85	85	30	2,5
101 A-90	90	30	2,5
101 A-95	95	30	2,5
101 A-100	100	30	2,5
101 A-110	110	30	2,5





## TUBO METALICO FLEXIBLE



**PARA CONDUCCIONES  
DE ESCAPE DE CAMIONES,  
TRACTORES, MAQUINARIA  
OBRAS PUBLICAS  
Y TODO TIPO DE MOTORES  
DE EXPLOSION.**

**TRANSPORTE DE GRANO,  
ETC.**

- Engatillado doble, sin junta.
- Resistente hasta 300° C de temperatura.

DIMENSIONES EN MILIMETROS

DIAMETRO INTERIOR	DIAMETRO EXTERIOR	RADIO DE CURVATURA
25	30	130
30	35	155
35	40	170
40	45	200
45	50	225
50	55	250
55	60	280
60	65	300
65	70	320
70	75	370
75	80	420
80	85	470
85	92	505
90	97	540
95	102	570
100	107	600
110	117	644
125	132	750
150	157	1.000