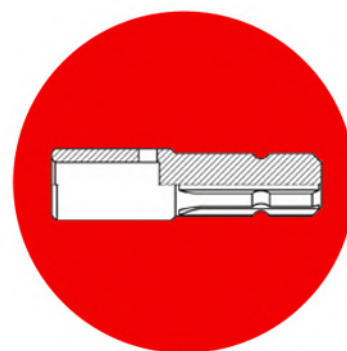
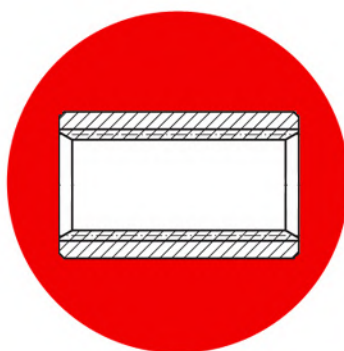
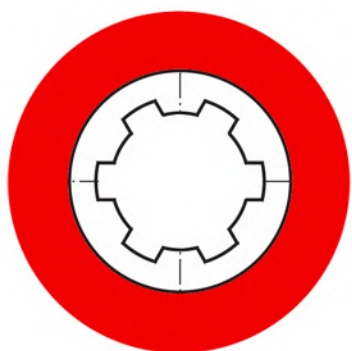


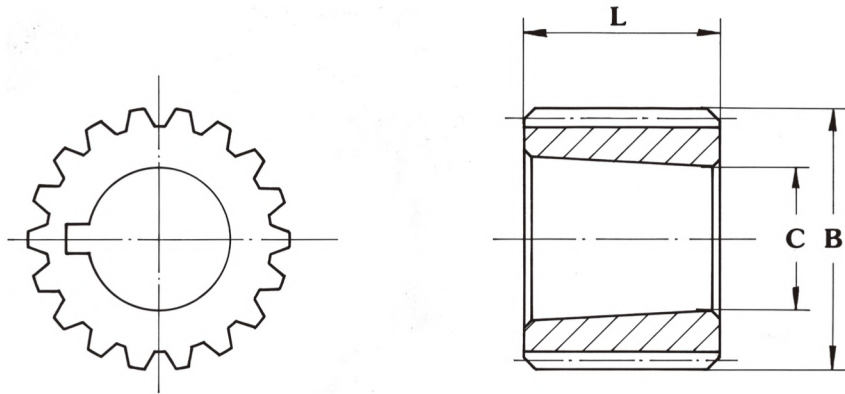
Manguitos estriados



C/Riumors, 7 - 17600 Figueres
Tel.972 50 45 25 - 972 50 04 80 Fax 972 67 11 51
info@imafigueres.com - www.imafigueres.com



MANGUITOS ESTRIADOS BOMBA HIDRAULICA

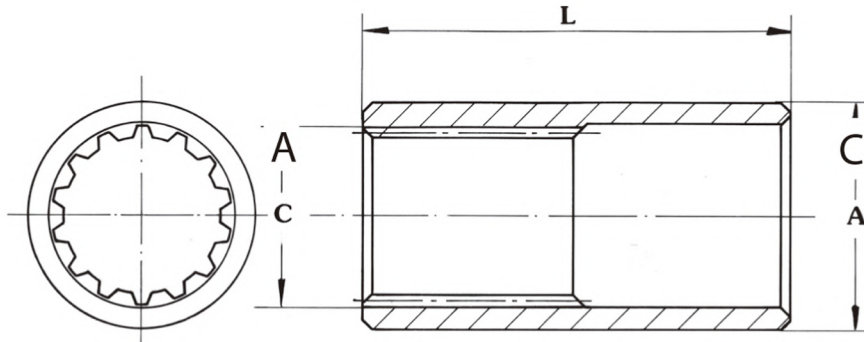


MANGUITO ESTRIADO CON INTERIOR CONICO 1:8

CODIGO	REF.	GRUPO BOMBA	Nº DIENTES	Φ EXT. (B)	LARGO (L)	Φ CONO (C)
M8100	10.001	1	12	19,5 mm	14,5 mm	8 mm
M8102	10.003	1	20	24,5	22	8
M8110	10.005	2	14	24,5	22	14,20
M8120	10.007	2	15	27,5	22	14,20
M8130	10.010	1	18	34,5	14,5	8
M8140	10.012	2	18	34,5	22	14,2
M8145	10.015	2	20	39,5	22	14,2
M8150	10.014	3	18	34,5	26	18,7
M8160	10.016	3	20	39,5	26	18,7
M8170	10.017	3,5	20	39,5	32	21,2



MANGUITOS ESTRIADOS BOMBA HIDRAULICA

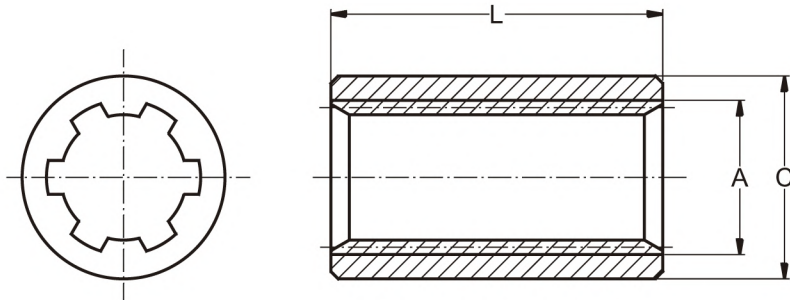


MANGUITO TUBULAR ESTRIADO SIMPLE

CODIGO	REF.	Nº DIENTES	Φ INT. (A)	Φ EXT. (C)	LARGO (L)	ESTRIADO
M8320	10.201	12	20	25	50	SIMPLE
M8330	10.401	13	22,2	30	50	SIMPLE
M8332	10.202	14	22	32	60	SIMPLE
M8340	10.402	15	25,4	32	60	SIMPLE
M8360	10.405	12	27,5	34	60	SIMPLE
M8370	10.203	15	27,5	34	60	SIMPLE
M8380	10.301	14	30,5	38	60	SIMPLE
M8390	10.406	14	32	39	60	SIMPLE
M8400	10.204	17	31,5	38	60	SIMPLE
M8410	10.302	16	35	42	60	SIMPLE
M8420	10.205	18	35	42	60	SIMPLE
M8418	10.300	18	25,5	32	60	SIMPLE
M8424	10.303	18	40	49,5	66	SIMPLE
M8445	10.403	21	35,5	42	60	SIMPLE
M8450	10.404	23	38,5	49	66	SIMPLE
M8460	10.206	20	40	49	66	SIMPLE
M8455	10.207	23	48	62	90	SIMPLE

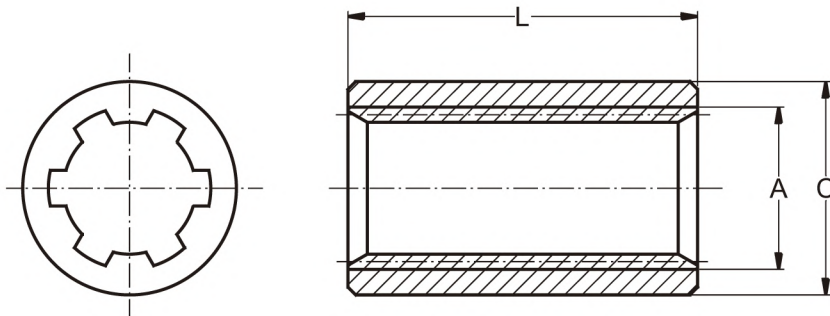


MANGUITOS ESTRIADOS BOMBA HIDRAULICA



MANGUITO TUBULAR ESTRIADO DOBLE

CODIGO	REF.	Nº DIENTES	Φ INT. (A)	Φ EXT. (C)	LARGO (L)
M8500	568412	6	25	35	50
M8505	568416	6	28	55	64
M8508	568417	6	30	55	80
M8515	568414	6	34,9	50	100

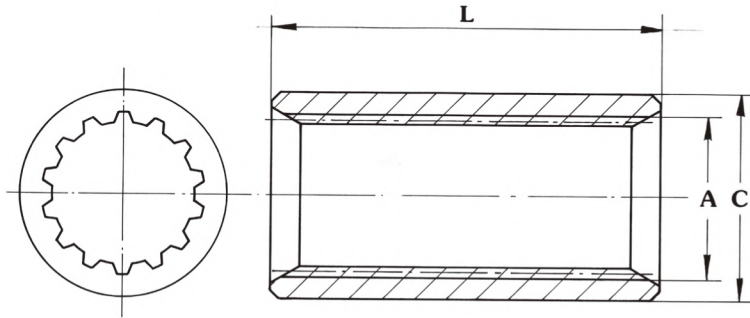


MANGUITO TUBULAR ESTRIADO DOBLE MOTOR SAI

CODIGO	REF.	Nº DIENTES	Φ INT. (A)	Φ EXT. (C)	LARGO (L)
M8510		6	34	50	80
M8520		8	40,5	55	90
M8530		8	65,5	85	150



MANGUITOS ESTRIADOS BOMBA HIDRAULICA

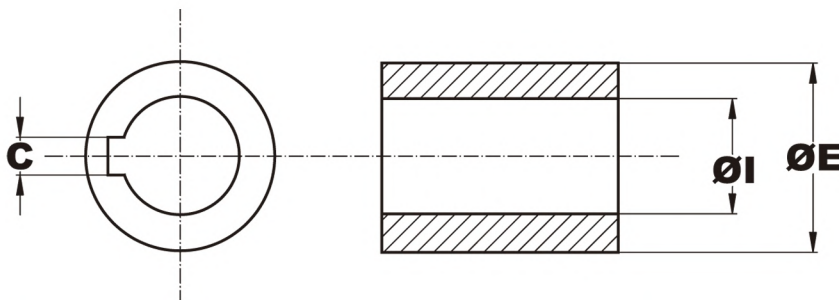


(1) Eje bomba Roquet G

(2) Eje bomba Roquet T

MANGUITO TUBULAR ESTRIADO DOBLE

CODIGO	REF.	Nº DIENTES	D. INT. (A)	D. EXT. (C)	LARGO (L)	ESTRIADO
(1) M8309	10.701/1	9	15,3	25	25	DOBLE
(2) M8310	10.601	9	16,5	25	34	DOBLE
M8350	10.208	14	25,4	32	60	DOBLE
M8425	10.709	14	32	54	60	DOBLE
M8435	10.604	16	30	45	60	DOBLE
M8430	10.705	21	36	59	60	DOBLE
M8440	10.706	23	38,5	59	60	DOBLE

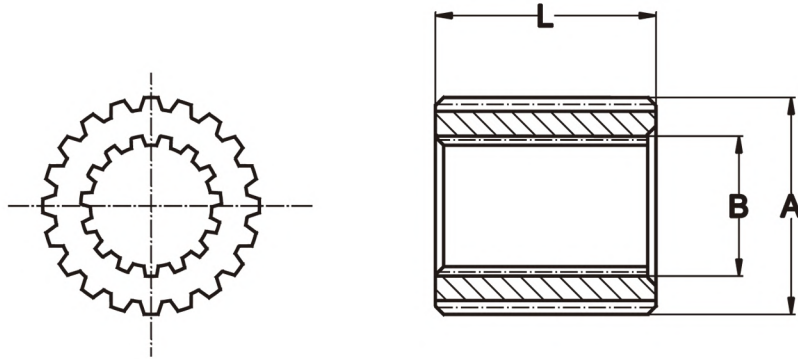


MANGUITO CILINDRICO CON CHAVETA - DANFOSS

CODIGO	REF.	Φ INT. (I)	Φ EXT. (E)	LARGO (L)	CHAVETA (C)
M8625	34101	25	40	50	8
M8632	34104	32	50	50	10

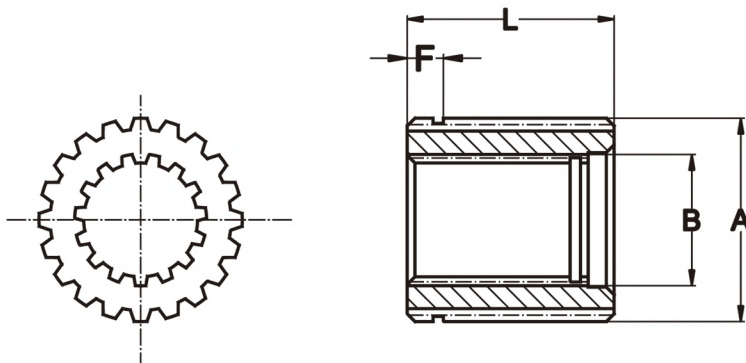


MANGUITOS ESTRIADOS BOMBA HIDRAULICA



MANGUITO ESTRIADO DOBLE SIN REGATA FIJACION

CODIGO	REF.	GRUPO BOMBA	Nº DIENTES EXTERIOR	Φ EXT. (A)	Nº DIENTES INTERIOR	Φ INT. (B)	LARGO (L)
M8214	35001	3	18	35	14	25,4	26
M8215	35002	3	20	39,5	16	20,5	43
M8220	13.001	LINDE 20/35	23	47,5	14	25	40
M8225	35003	4	23	48	14	25,4	40

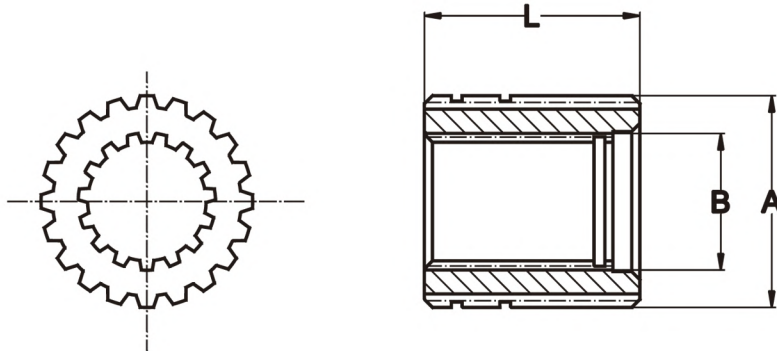


MANGUITO ESTIRADO DOBLE CON 1 REGATA FIJACION

CODIGO	REF.	GRUPO BOMBA	Nº DIENTES EXTERIOR	Φ EXT. (A)	Nº DIENTES INTERIOR	Φ INT. (B)	F	LARGO (L)
M8210	35.508	SAUER 4D	23	47,5	14	32	8	49
M8221	05.35005	LINDE	23	47,5	18	34,5	8	44
M8226	35004	4	23	48	16	30,5	8	43
M8230	35006	5	27	58	16	30,5	8	43
M8231	35007	5	27	58	18	18	6	46
M8232	35008	5	27	58	20	40,5	8	52

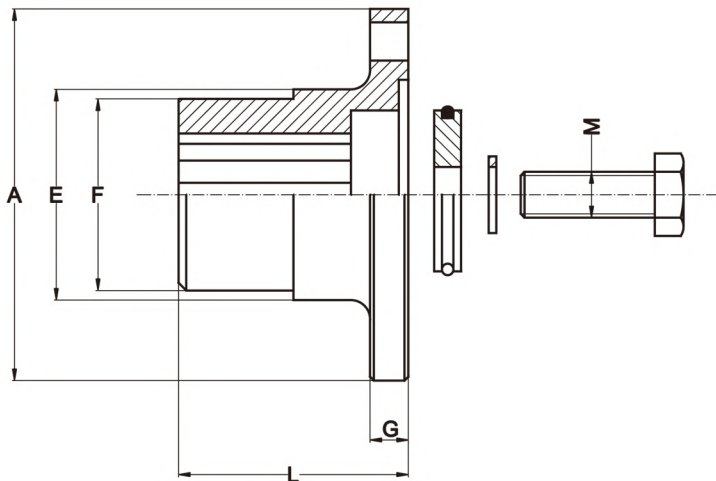


MANGUITOS ESTRIADOS BOMBA HIDRAULICA



MANGUITO ESTRIADO DOBLE CON 2 REGATAS FIJACION

CODIGO	REF.	GRUPO BOMBA	Nº DIENTES EXTERIOR	Φ EXT. (A)	Nº DIENTES INTERIOR	Φ INT. (B)	LARGO (L)
M8200	35501	3	18	34,5	13	22,5	35
M8201	35502	3	18	34,5	15	25,4	40
M8217	35503/40	3,5	20	39,2	13	22,22	40
M8218	35503	3,5	20	39,2	13	22,22	34,8
M8219	35504	3,5	20	39,2	15	25,40	40

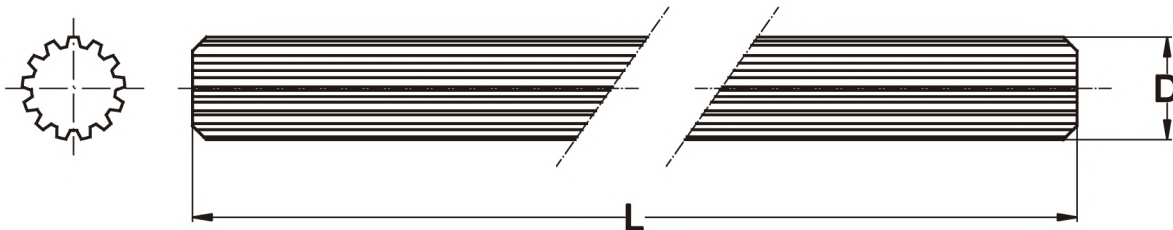


MANGUITO ESTRIADO CON PLETINA. VOLVO

CODIGO	Nº DIENTES INTERIOR	Φ INT.	Φ A	Φ E	Φ F	G	L	M
351604	8	36	97	55	50	10	60	12



BARRON ESTRIADO BOMBA HIDRAULICA

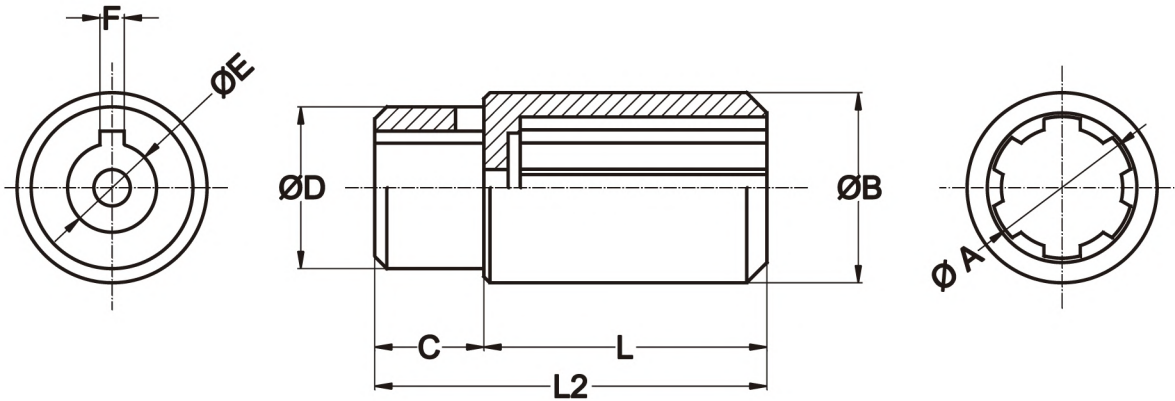


BARRON ESTRIADO

CODIGO	REF.	Nº DIENTES	Φ EXT. (D)	LARGO (L)	MANGUITO (pág. 3)
M8712	14001	12	19,5	280	M8320
M8713	14002	13	21,5	280	M8330
M8714	14003	14	24,5	280	M8332
M8715	14004	15	27,5	280	M8370
M8716	14005	16	29,5	280	
M8717	14006	17	31,5	280	M8400
M8718	14007	18	34,5	280	M8420
M8720	14008	20	39,5	280	M8460
M8723	14010	23	47,5	280	M8455
M8724	14011	24	49,5	280	
394-590	14002	13	22,22	280	
394-592	14003	13	25,40	280	

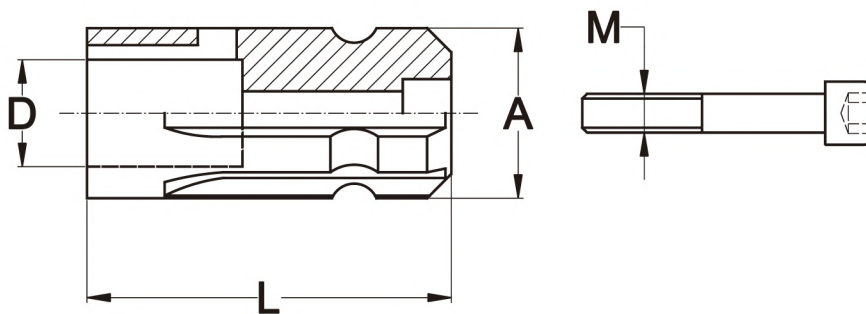


MANGUITOS ESTRIADOS



MANGUITO ESTRIADO

CODIGO	Nº DIENTES	Φ INT. (A)	Φ EXT. (B)	L	L2	C	Φ D	Φ E	F
349602	6	34,9	47	70	97	27	40	22	6

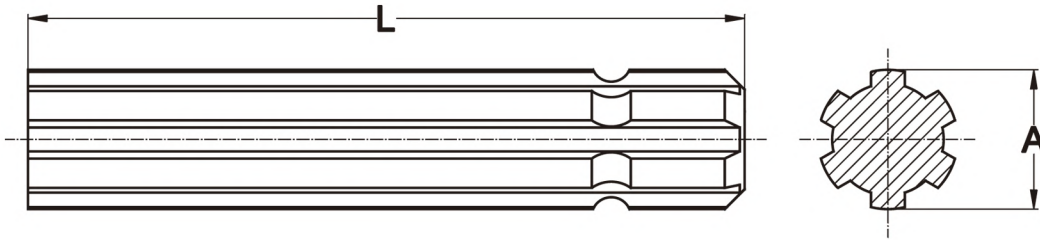


BARRON ESTRIADO

CODIGO	Nº DIENTES	Φ EXT. (A)	LARGO (L)	Φ D	M
349603	6	34,9	75	22	8
349601	6	34,9	100	22	8

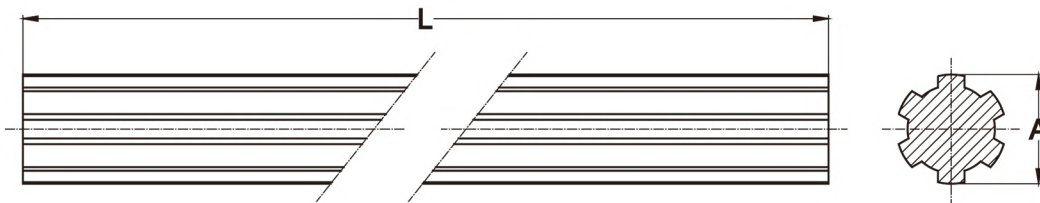


BARRONES ESTRIADOS



BARRON ESTRIADO

CODIGO	Nº DIENTES	Φ EXT. (A)	LARGO (L)
349600	6	34,9	180

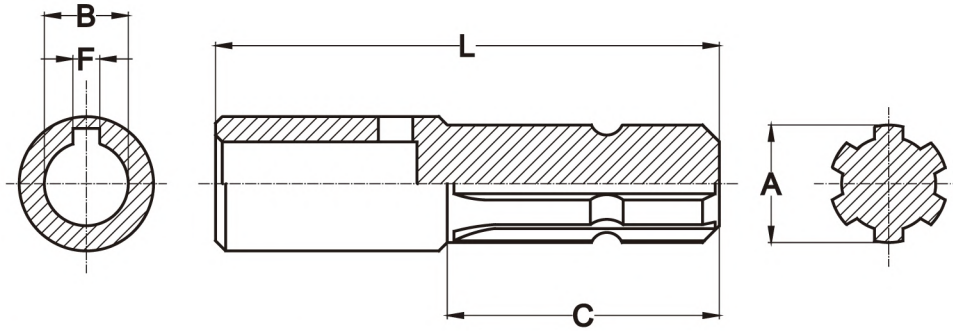


BARRON ESTRIADO

CODIGO	Nº DIENTES	Φ EXT. (A)	LARGO (L)
568552	6	34,9	1000 mm.

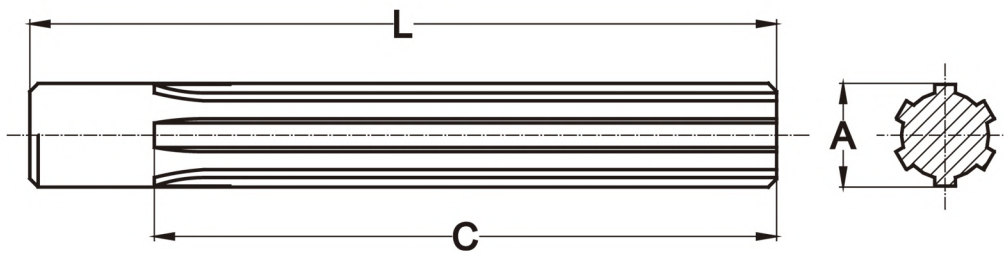


BARRONES ESTRIADOS



BARRON ESTRIADO

CODIGO	Nº DIENTES	Φ EXT. (A)	LARGO (L)	C	B	F
568556	6	34,9	145	80	25	8
568558	6	34,9	145	80	30	8



BARRON ESTRIADO

CODIGO	Nº DIENTES	Φ EXT. (A)	LARGO (L)
568550	6	25	180
568551	6	25	500
568555	6	34,9	100
568403	6	34,9	200